

男子予選リーグ組合せ表 (H22春季)

A		第二	鎌倉	勝数	得点	順位
	第二					
	鎌倉					

B		東	宮城	第七	勝数	得点	順位
	東						
	宮城						
	第七						

C		第一	桂萱	第六	勝数	得点	順位
	第一						
	桂萱						
	第六						

D		荒砥	芳賀	附属	勝数	得点	順位
	荒砥						
	芳賀						
	附属						

E		第五	富士見	南橘	勝数	得点	順位
	第五						
	富士見						
	南橘						

F		大胡	木瀬	元総社	勝数	得点	順位
	大胡						
	木瀬						
	元総社						

第一試合場

- | | |
|---------|---------|
| ① A1-A2 | ⑧ G2-G3 |
| ② B1-B2 | ⑨ H2-H3 |
| ③ C1-C2 | ⑩ B1-B3 |
| ④ G1-G2 | ⑪ C1-C3 |
| ⑤ H1-H2 | ⑫ G1-G3 |
| ⑥ B2-B3 | ⑬ H1-H3 |
| ⑦ C2-C3 | ⑭ J1-J3 |

第二試合場

- | | |
|---------|---------|
| ① D1-D2 | ⑧ F2-F3 |
| ② E1-E2 | ⑨ I2-I3 |
| ③ F1-F2 | ⑩ J2-J3 |
| ④ I1-I2 | ⑪ D1-D3 |
| ⑤ J1-J2 | ⑫ E1-E3 |
| ⑥ D2-D3 | ⑬ F1-F3 |
| ⑦ E2-E3 | ⑭ I1-I3 |

女子予選リーグ組合せ表 (H22春季)

G		第七	富士見	第二	勝数	得点	順位
	第七						
	富士見						
	第二						

H		木瀬	第五	南橘	勝数	得点	順位
	木瀬						
	第五						
	南橘						

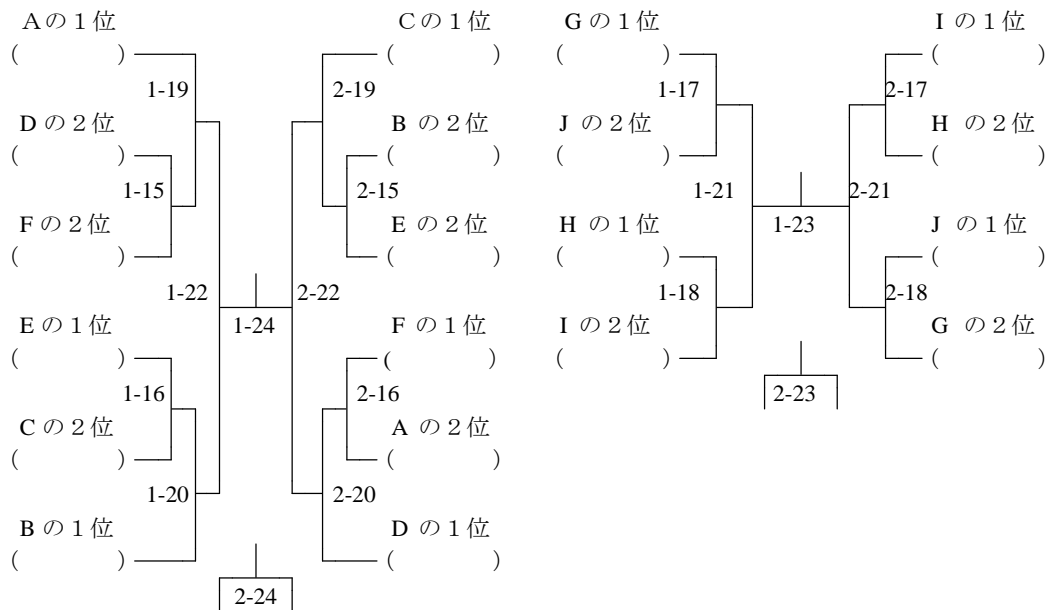
I		芳賀	鎌倉	元総社	勝数	得点	順位
	芳賀						
	鎌倉						
	元総社						

J		大胡	第六	附属	勝数	得点	順位
	大胡						
	第六						
	附属						

決勝トーナメント組合せ表

(男子)

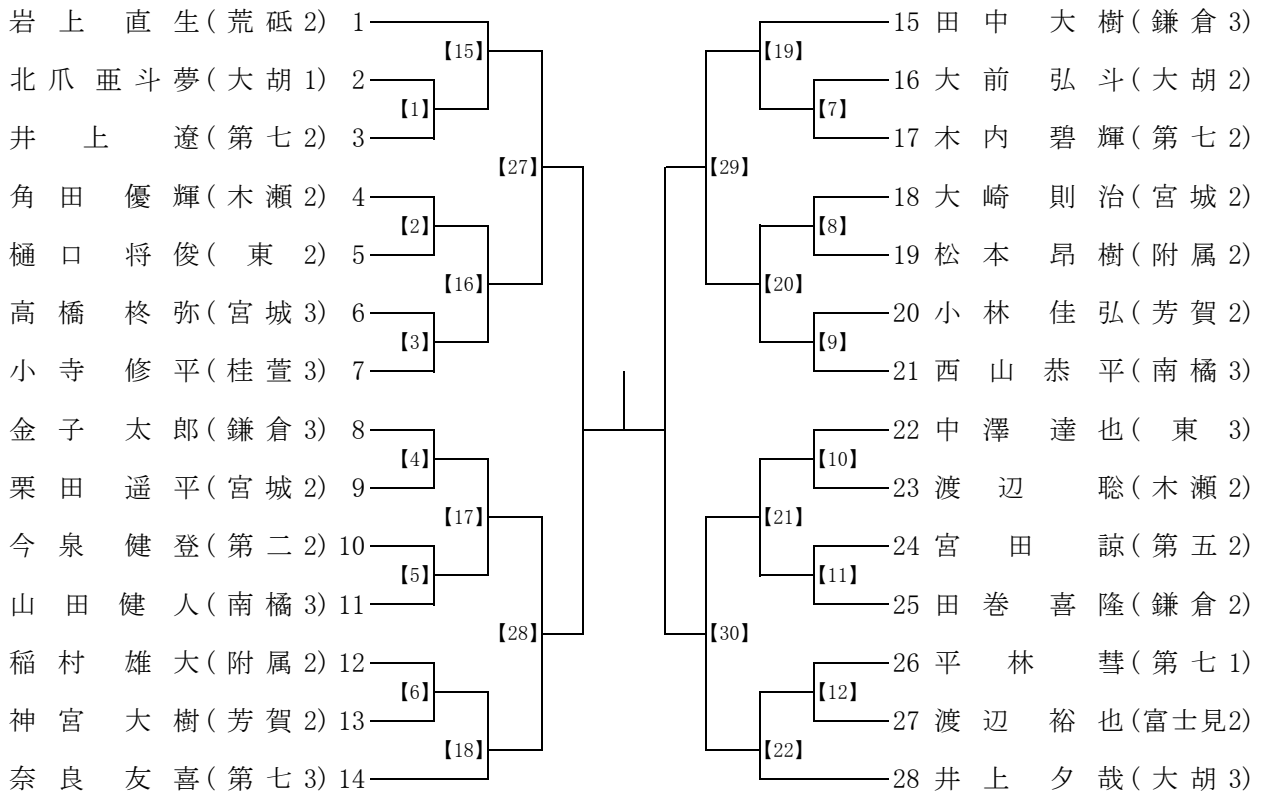
(女子)



男 子 個 人 戦

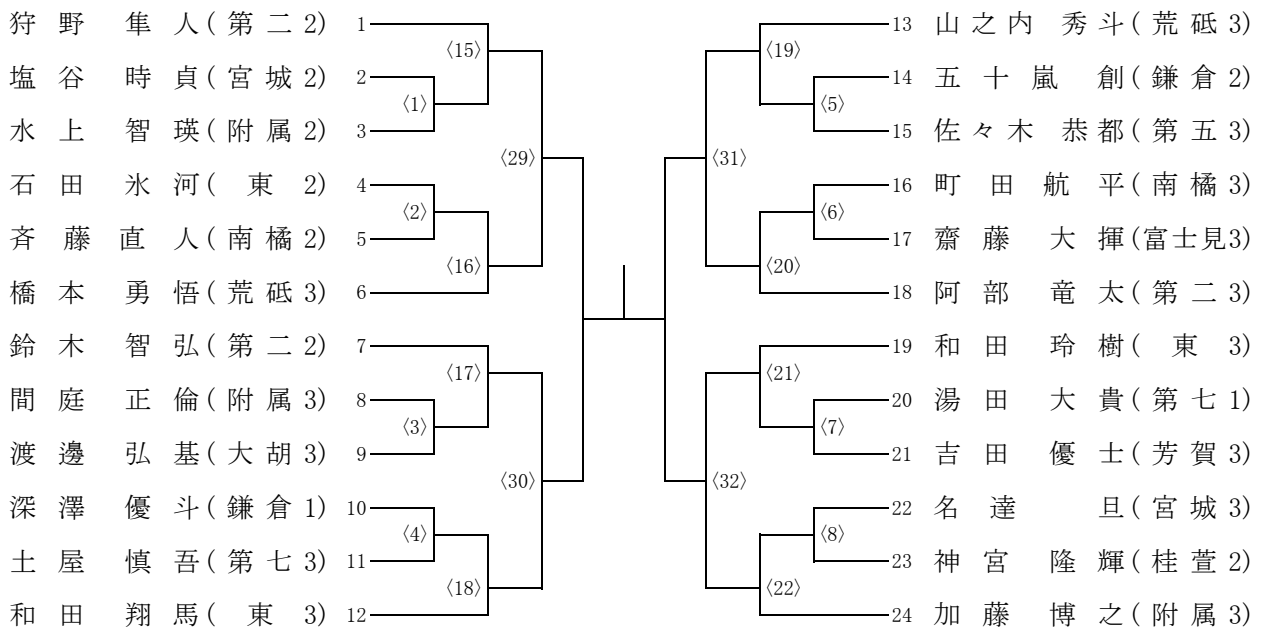
50kg級

【第一試合場】

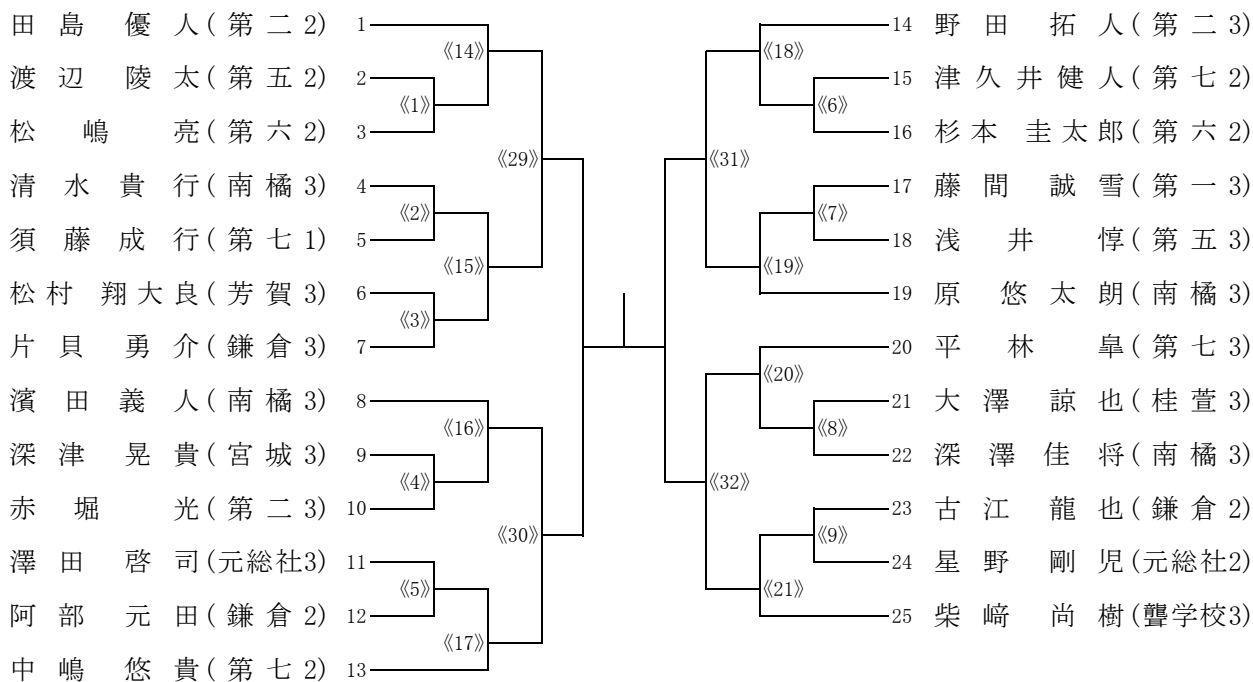


55kg級

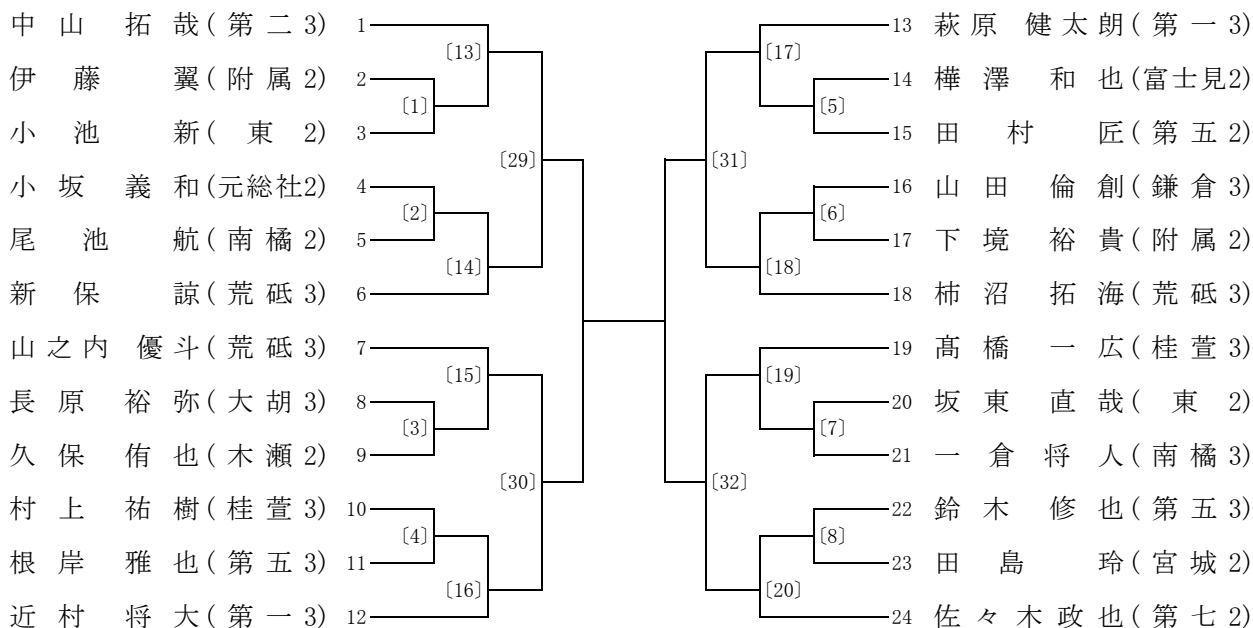
〈第二試合場〉



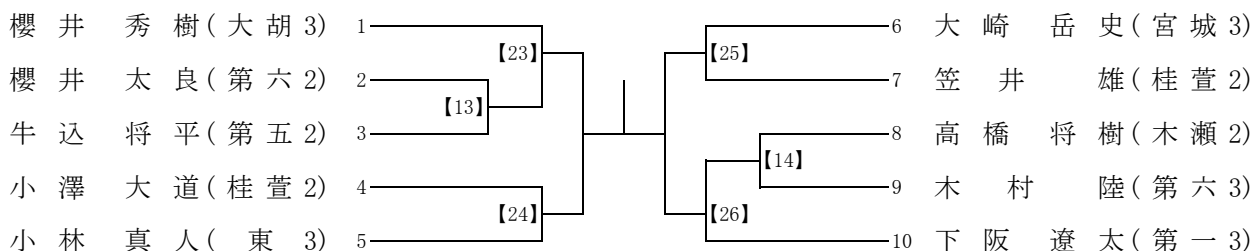
60kg級
《第三試合場》



66kg級
【第四試合場】

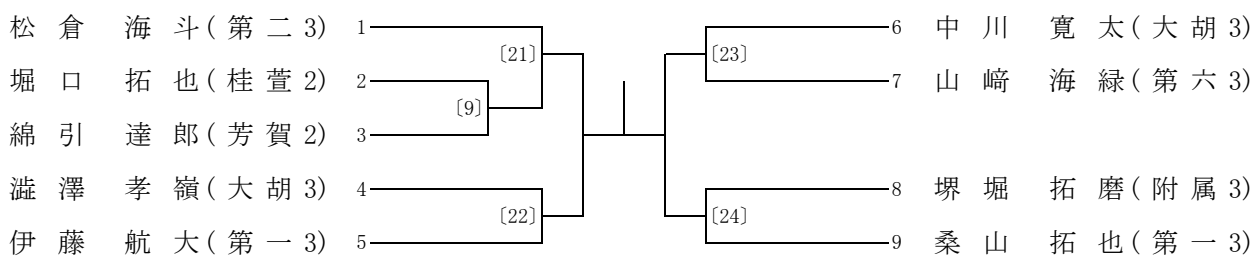


73kg級
【第一試合場】



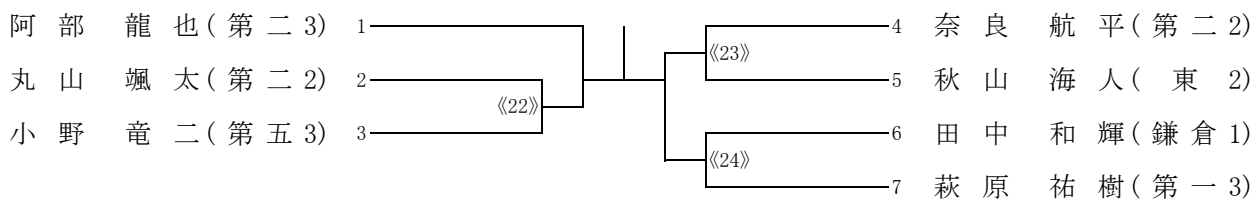
81kg級

〔第四試合場〕

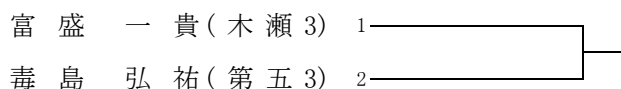


90kg級

《第三試合場》



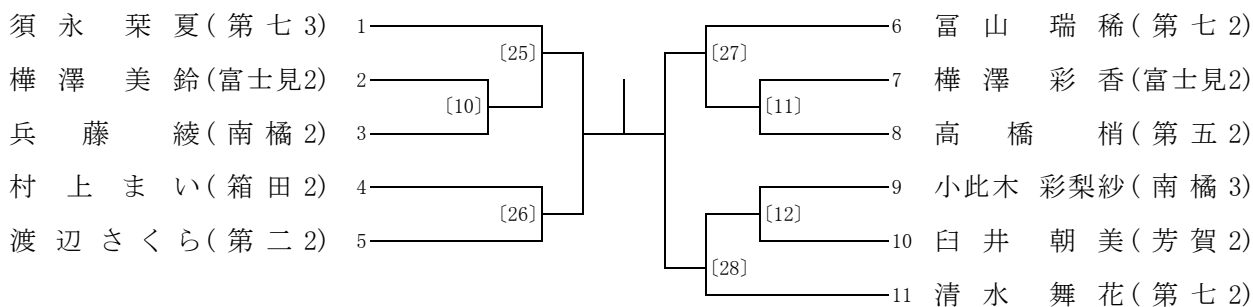
90kg超級



女 子 個 人 戦

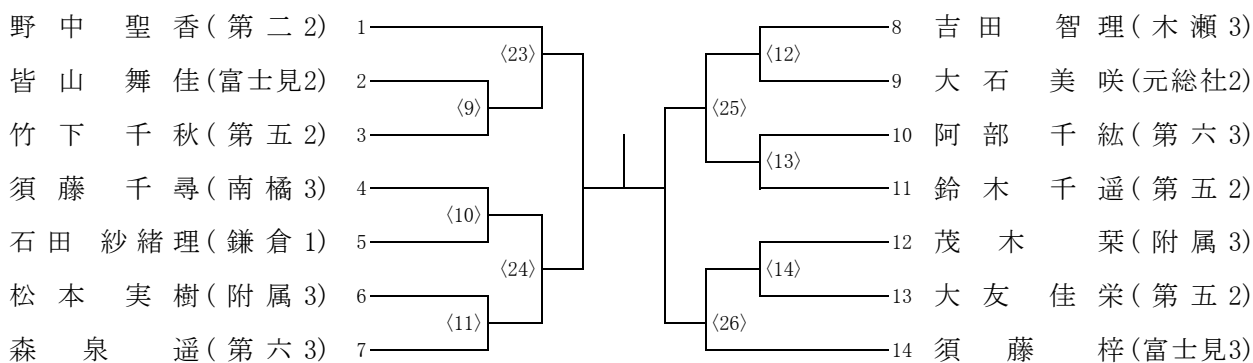
44kg級

〔第四試合場〕

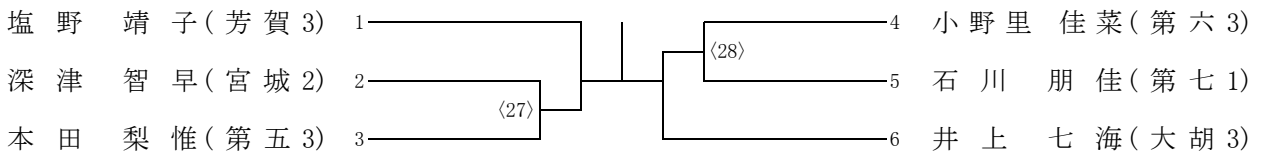


48kg級

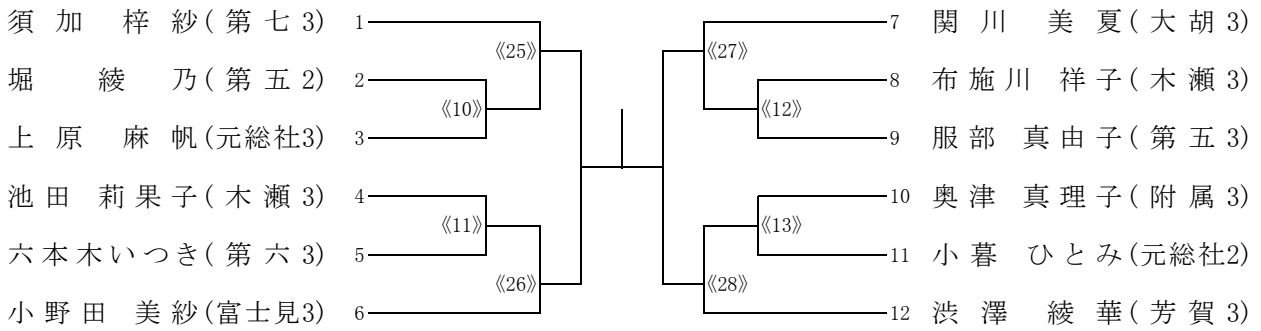
《第二試合場》



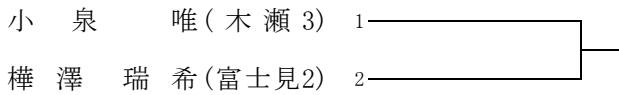
52kg級
《第二試合場》



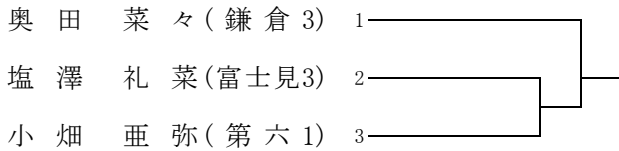
57kg級
《第三試合場》



63kg級



70kg級



70kg超級

