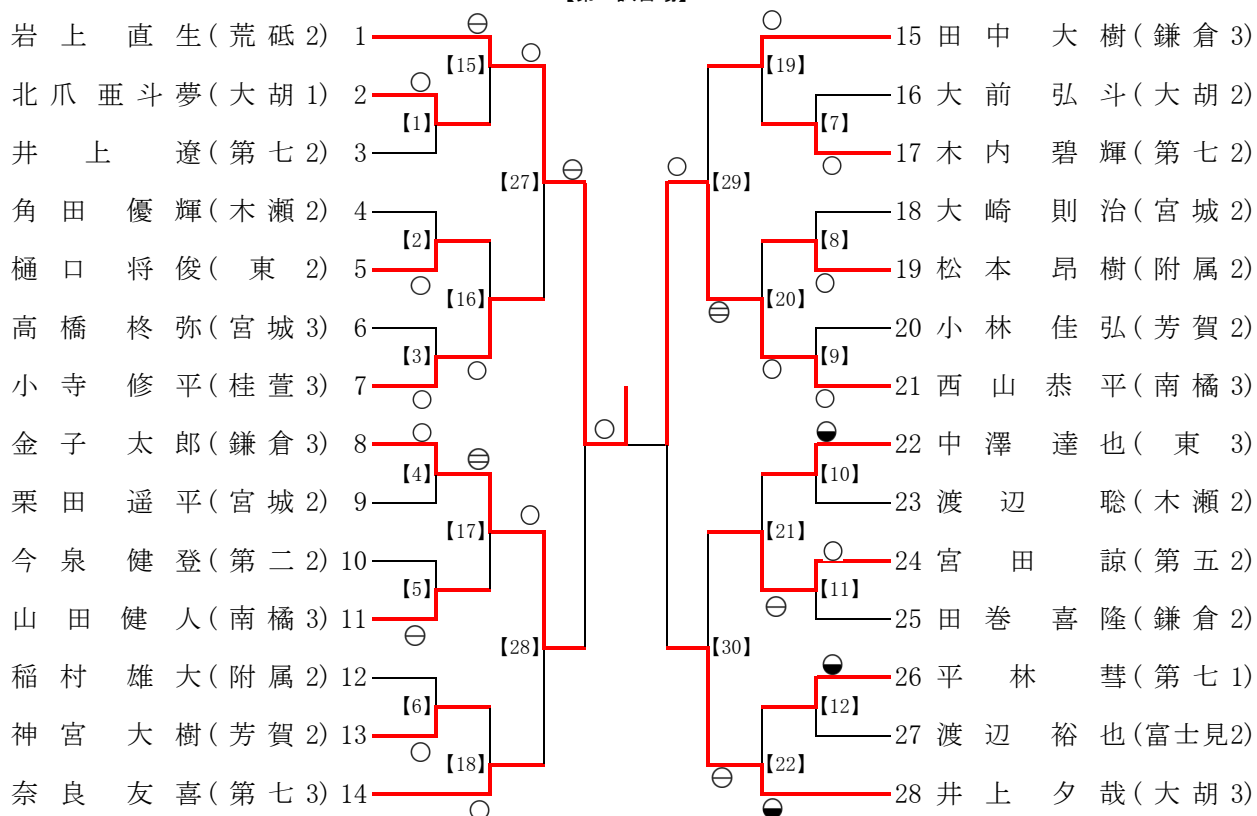


男 子 個 人 戦

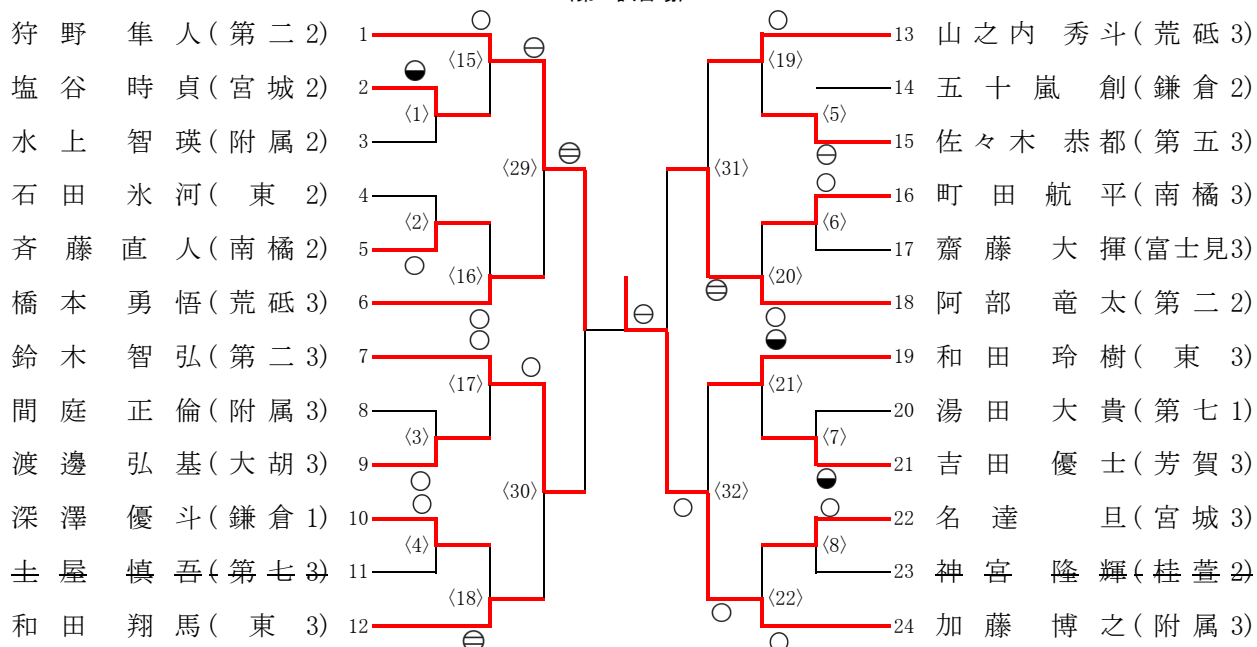
50kg級

【第一試合場】

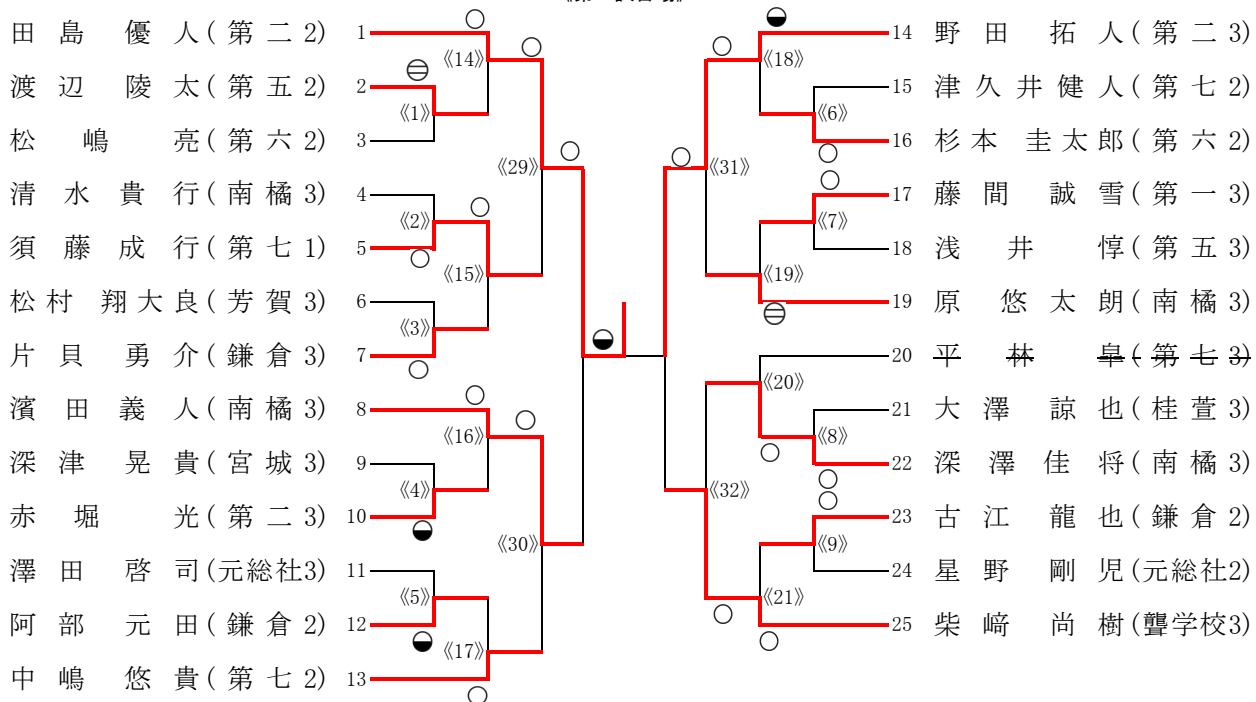


55kg級

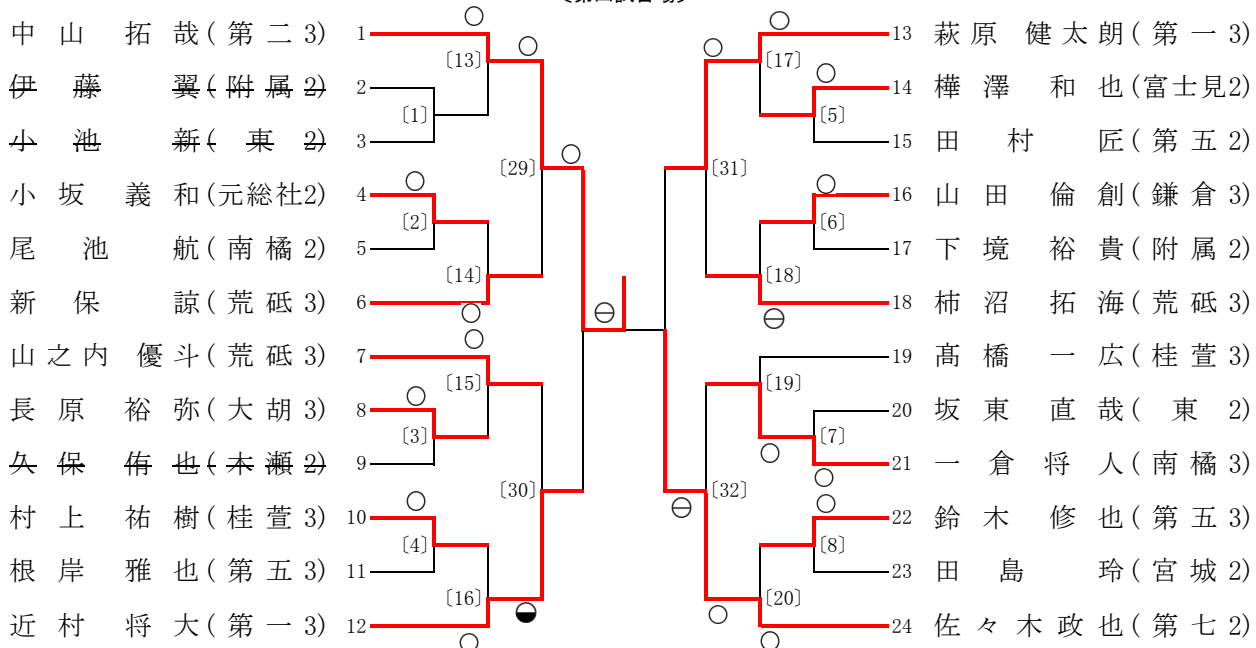
〈第二試合場〉



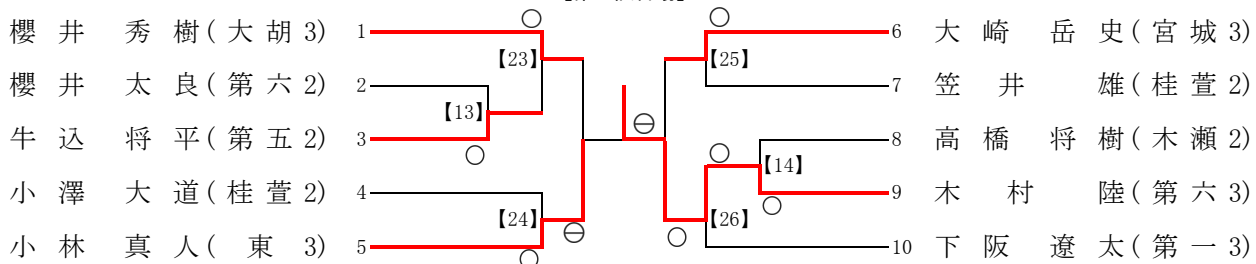
60kg級
《第三試合場》



66kg級
【第四試合場】

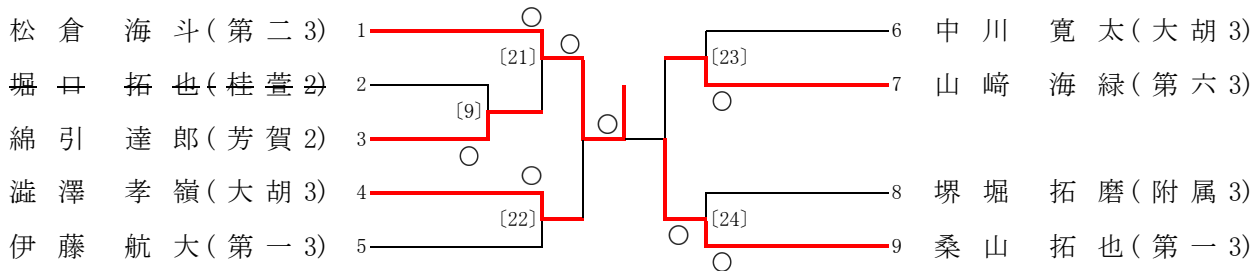


73kg級
【第一試合場】



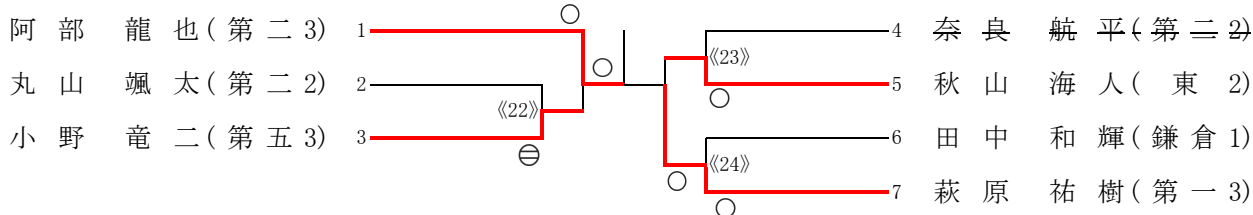
81kg級

〔第四試合場〕

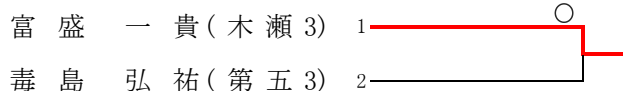


90kg級

《第三試合場》



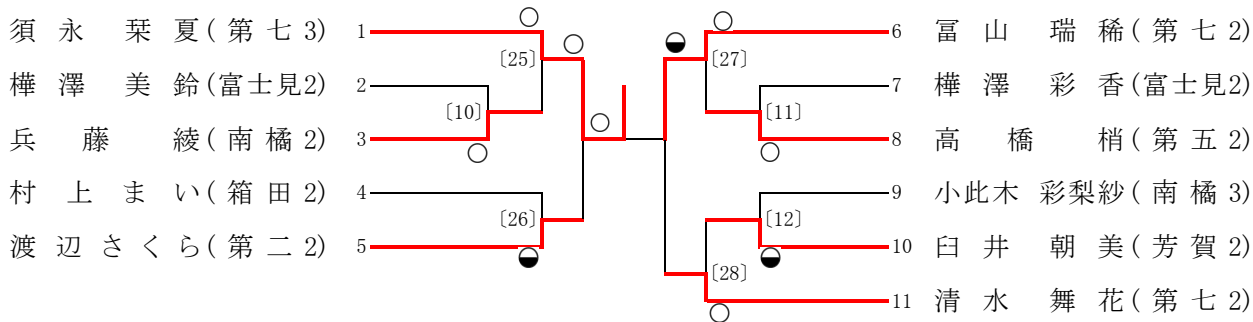
90kg超級



女子個人戦

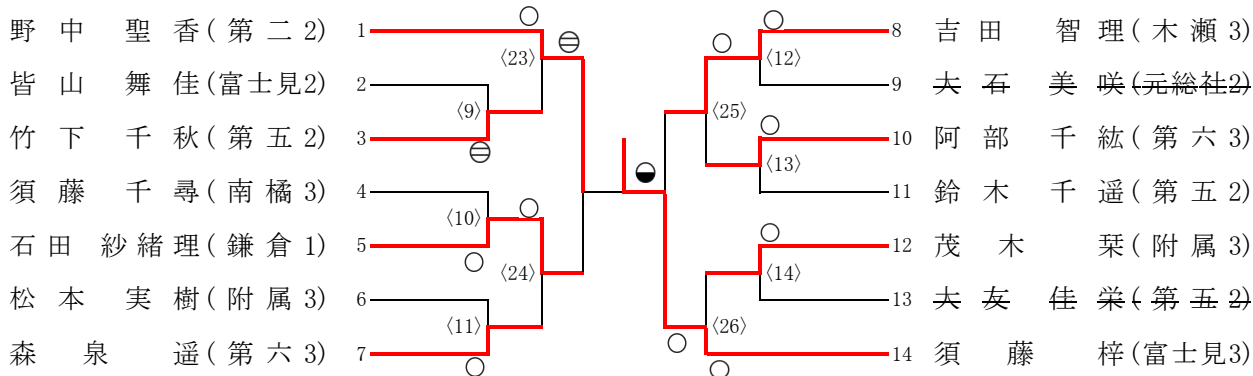
44kg級

〔第四試合場〕



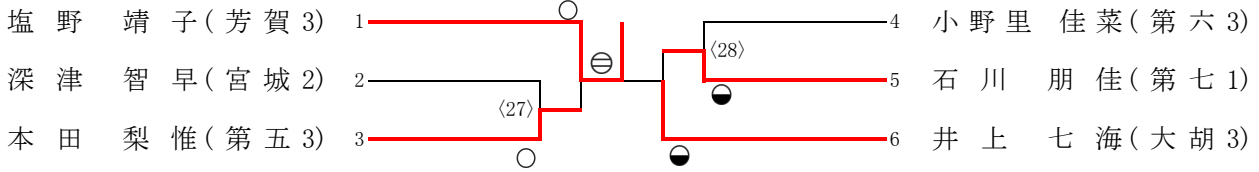
48kg級

《第二試合場》



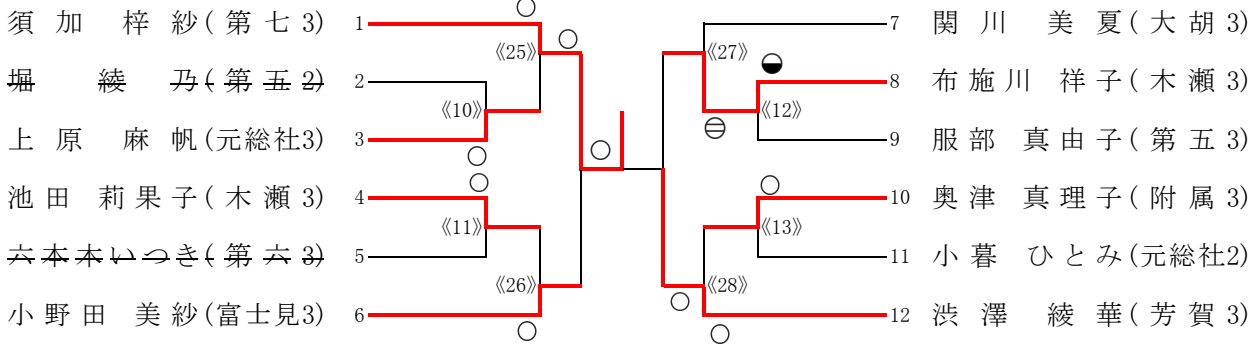
52kg級

《第二試合場》

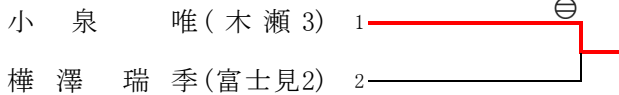


57kg級

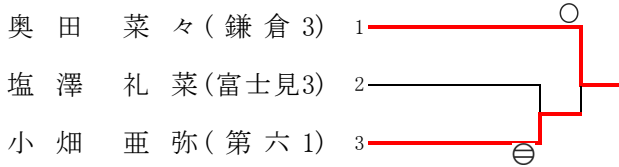
《第三試合場》



63kg級



70kg級



70kg超級

