

男子予選リーグ組合せ表 (H22総体)

A		第二	第五	大胡	勝数	得点	順位
	第二						
	第五						
	大胡						

B		東	南橘	宮城	勝数	得点	順位
	東						
	南橘						
	宮城						

C		荒砥	木瀬	箱田	勝数	得点	順位
	荒砥						
	木瀬						
	箱田						

D		第七	富士見	桂萱	勝数	得点	順位
	第七						
	富士見						
	桂萱						

E		第六	附属	鎌倉	勝数	得点	順位
	第六						
	附属						
	鎌倉						

F		第一	芳賀	元総社	勝数	得点	順位
	第一						
	芳賀						
	元総社						

第一試合場

- | | |
|---------|---------|
| ① A1-A2 | ⑨ G2-G3 |
| ② B1-B2 | ⑩ H2-H3 |
| ③ C1-C2 | ⑪ A1-A3 |
| ④ G1-G2 | ⑫ B1-B3 |
| ⑤ H1-H2 | ⑬ C1-C3 |
| ⑥ A2-A3 | ⑭ G1-G3 |
| ⑦ B2-B3 | ⑮ H1-H3 |
| ⑧ C2-C3 | |

第二試合場

- | | |
|---------|---------|
| ① D1-D2 | ⑨ I2-I3 |
| ② E1-E2 | ⑩ J2-J3 |
| ③ F1-F2 | ⑪ D1-D3 |
| ④ I1-I2 | ⑫ E1-E3 |
| ⑤ J1-J2 | ⑬ F1-F3 |
| ⑥ D2-D3 | ⑭ I1-I3 |
| ⑦ E2-E3 | ⑮ J1-J3 |
| ⑧ F2-F3 | |

女子予選リーグ組合せ表 (H22総体)

G	第七	大胡	木瀬	勝数	得点	順位
第七						
大胡						
木瀬						

H	第六	附属	第五	勝数	得点	順位
第六						
附属						
第五						

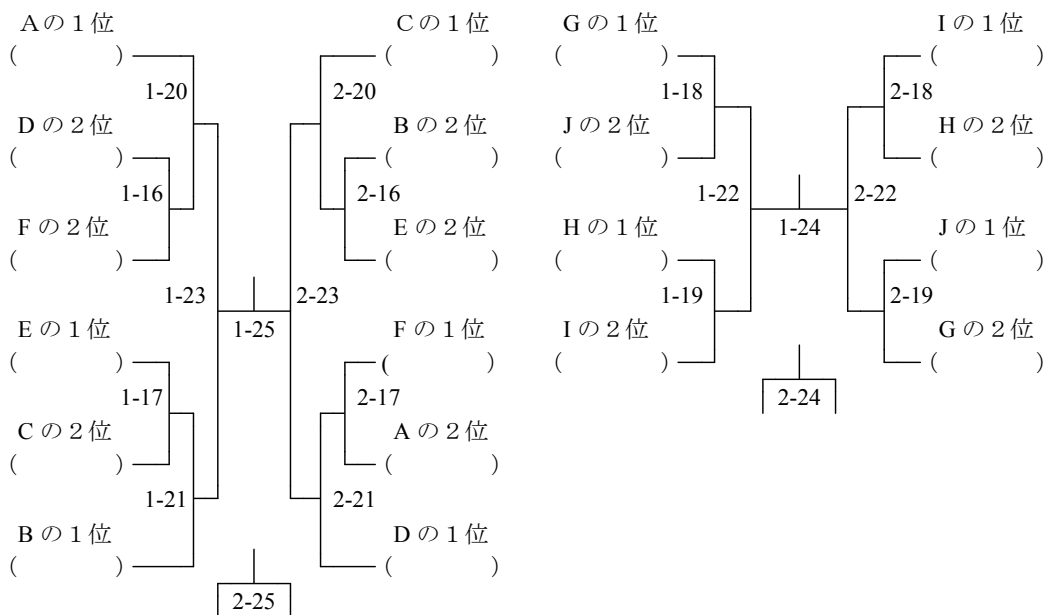
I	芳賀	元総社	富士見	勝数	得点	順位
芳賀						
元総社						
富士見						

J	鎌倉	南橘	第二	勝数	得点	順位
鎌倉						
南橘						
第二						

決勝トーナメント組合せ表 (H22総体)

(男子)

(女子)

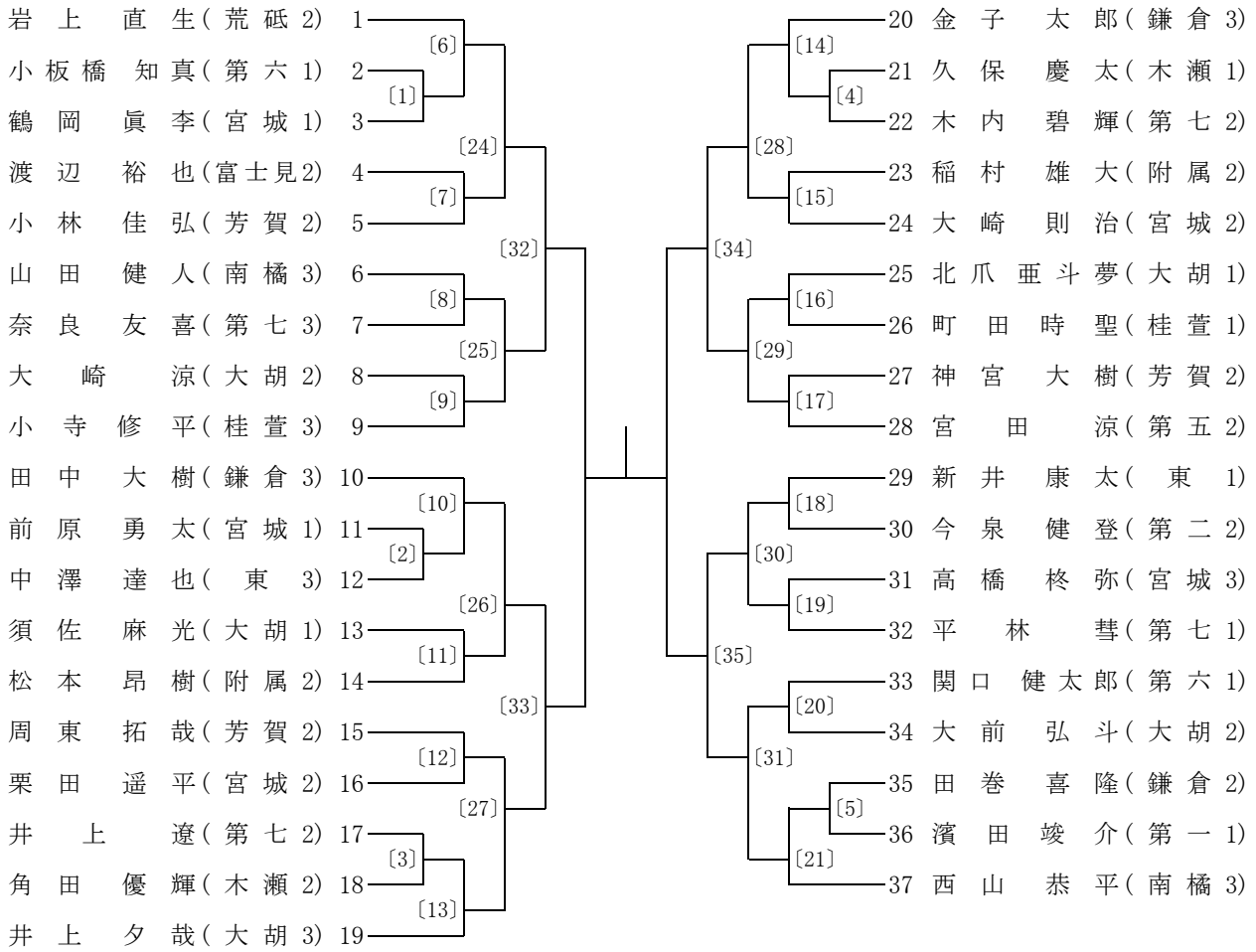


男 子 個 人 戦

- 一本勝ち
- ⊖ 技有り優勢勝ち
- ⊕ 有効優勢勝ち
- 僅差優勢勝ち

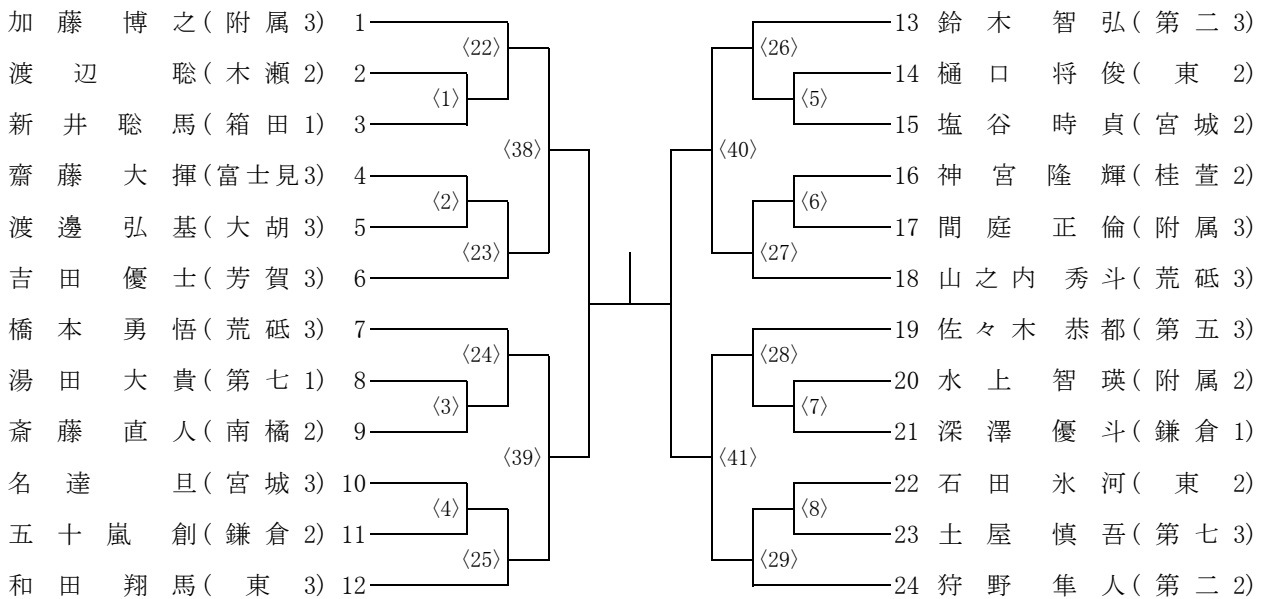
50kg級

〔第一試合場〕



55kg級

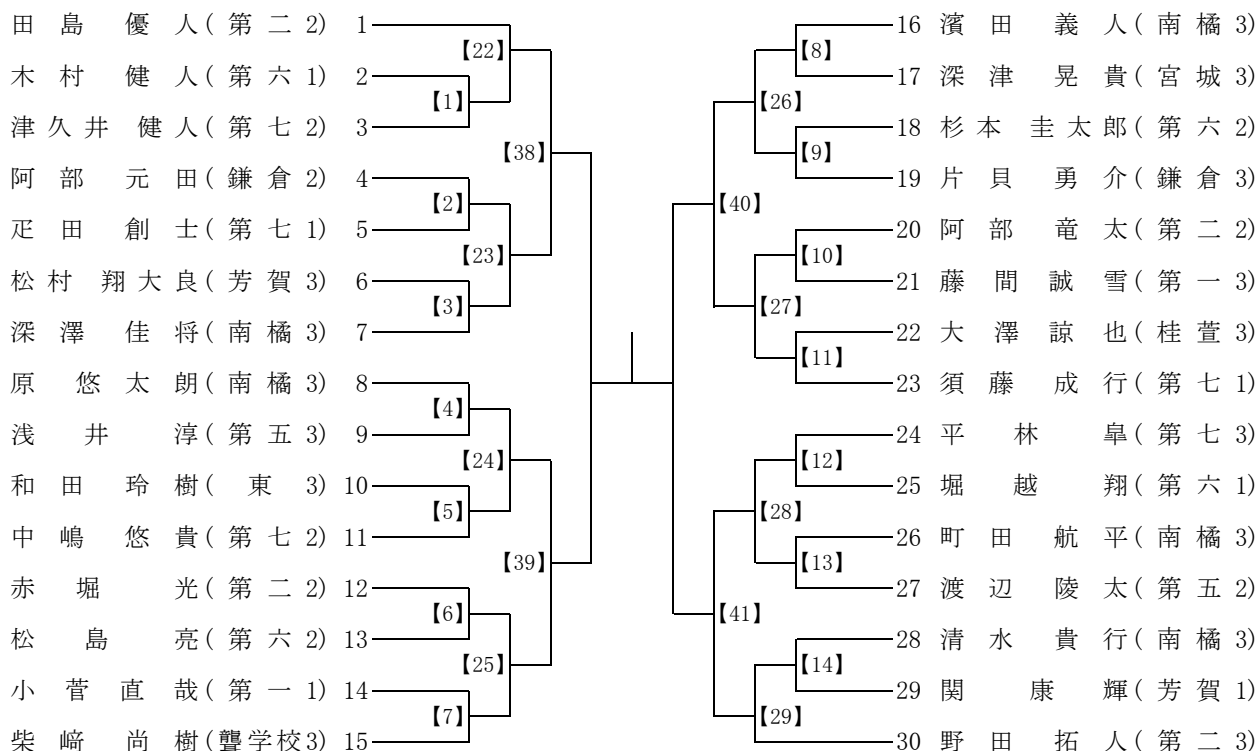
〈第二試合場〉



- 一本勝ち
- ⊖ 技有り優勢勝ち
- ⊕ 有効優勢勝ち
- 僅差優勢勝ち

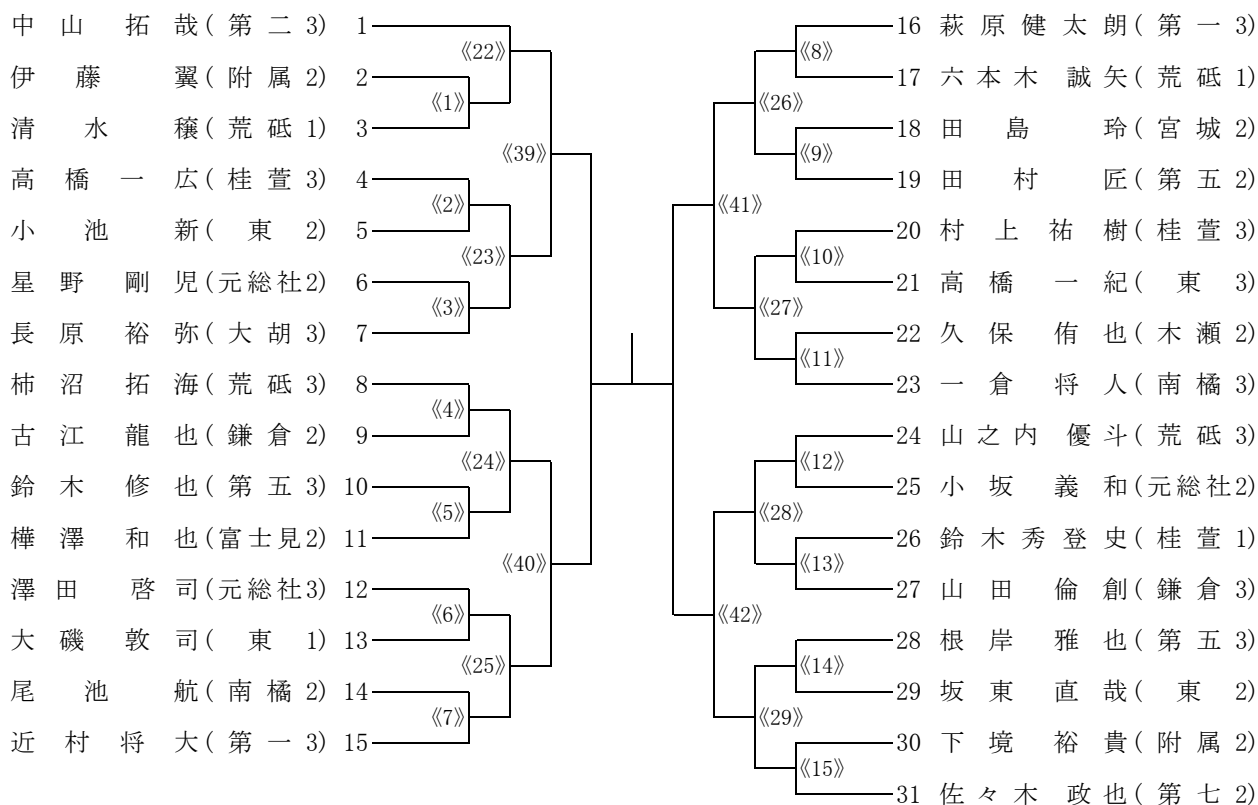
60kg級

【第三試合場】



66kg級

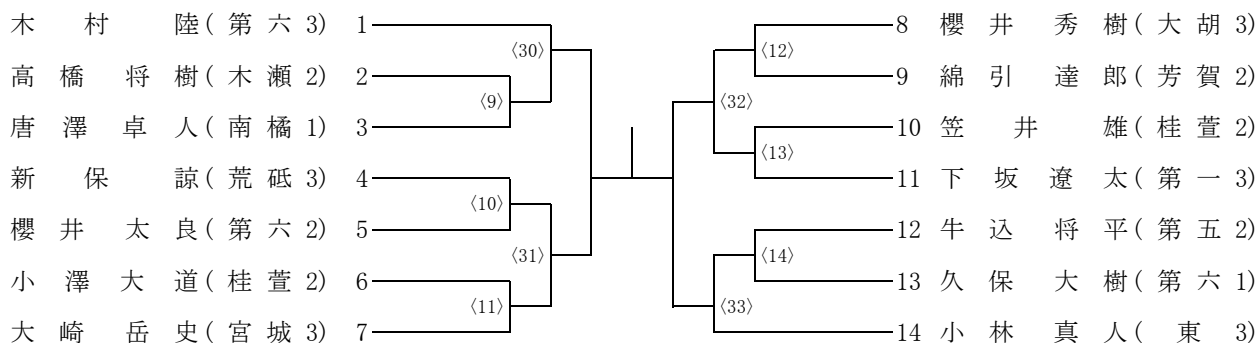
《第四試合場》



- 一本勝ち
- ⊖ 技有り優勢勝ち
- ⊕ 有効優勢勝ち
- 僅差優勢勝ち

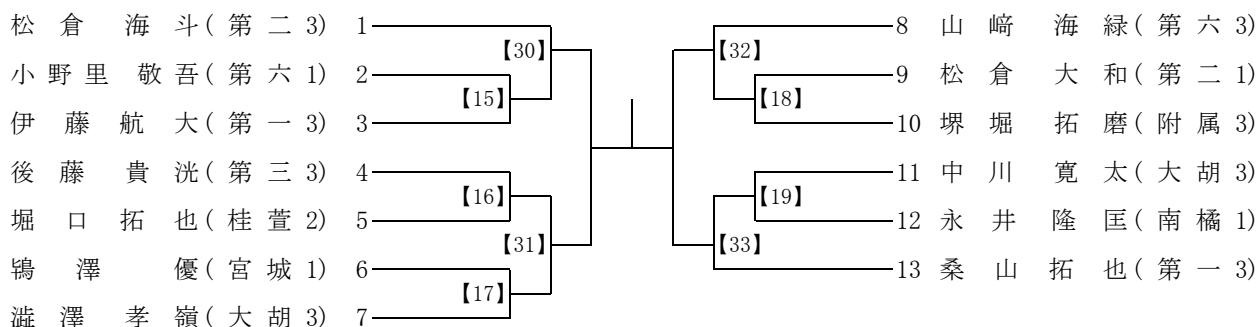
73kg級

【第二試合場】



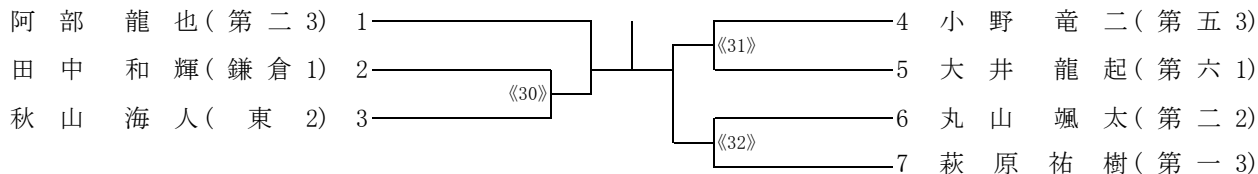
81kg級

【第三試合場】

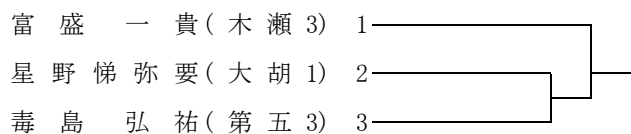


90kg級

《第四試合場》



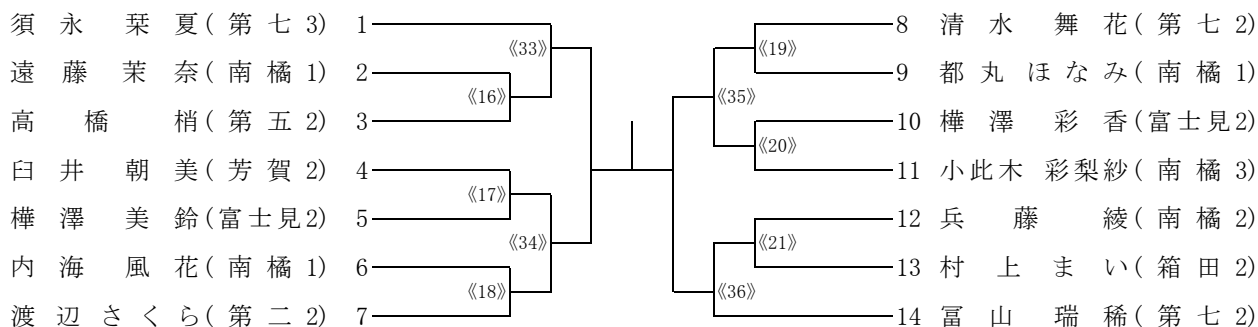
90kg超級



女子個人戦

44kg級

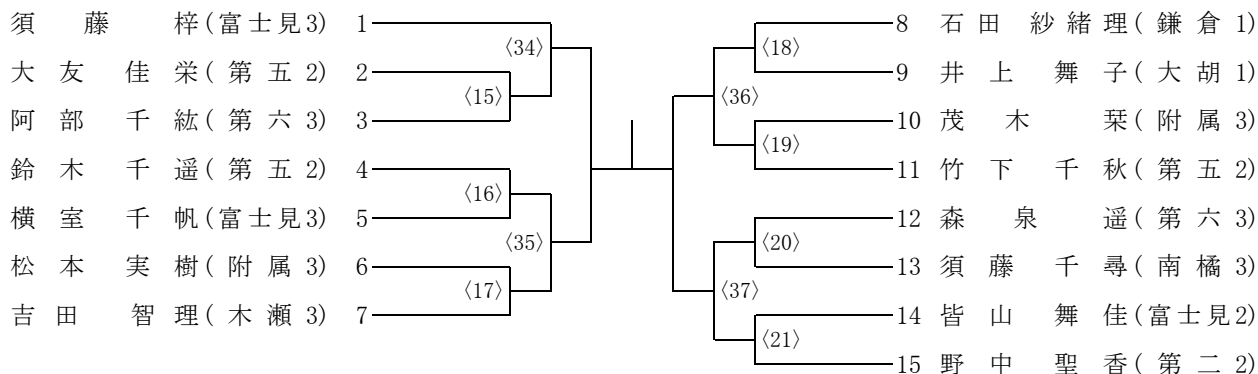
《第四試合場》



- 一本勝ち
- ⊖ 技有り優勢勝ち
- ⊕ 有効優勢勝ち
- 僅差優勢勝ち

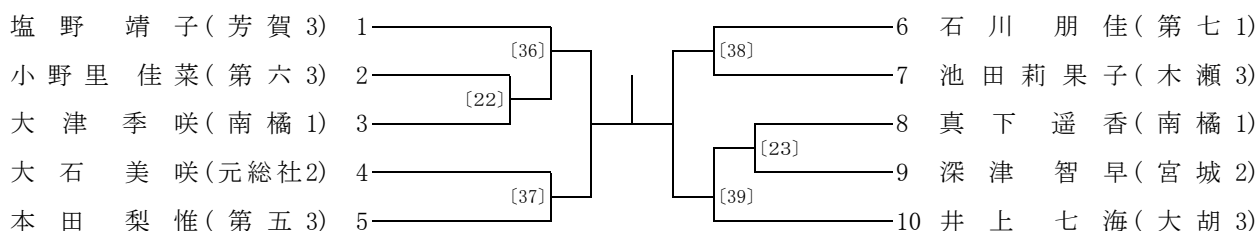
48kg級

《第二試合場》



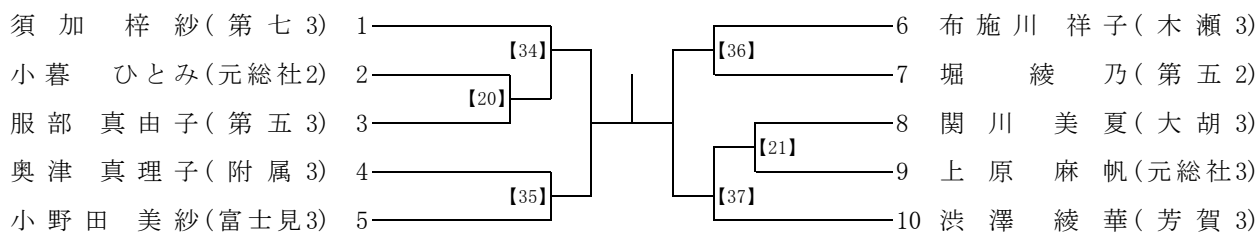
52kg級

《第一試合場》

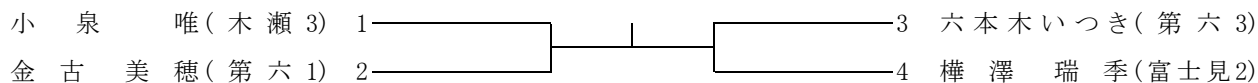


57kg級

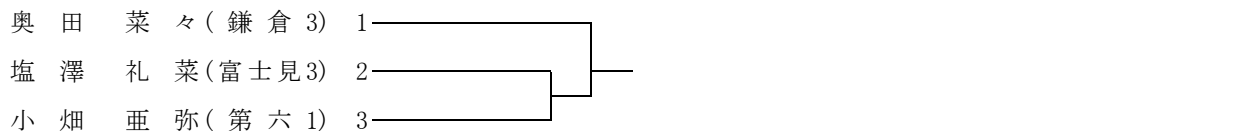
【第三試合場】



63kg級



70kg級



70kg超級

《第四試合場》

