

## 男子予選リーグ組合せ表（H22新人戦）

**A**

	第二	宮城	荒砥	勝数	得点	順位
第二						
宮城						
荒砥						

**B**

	東	第五	大胡	南橘	勝数	得点	順位
東							
第五							
大胡							
南橘							

**C**

	鎌倉	芳賀	箱田	桂萱	勝数	得点	順位
鎌倉							
芳賀							
箱田							
桂萱							

**D**

	第七	附属	第六	富士見	勝数	得点	順位
第七							
附属							
第六							
富士見							

### 第一試合場

- |         |         |
|---------|---------|
| ① A1-A2 | ⑨ E2-E3 |
| ② B1-B2 | ⑩ F2-F3 |
| ③ B3-B4 | ⑪ A1-A3 |
| ④ E1-E2 | ⑫ B1-B4 |
| ⑤ F1-F2 | ⑬ B2-B3 |
| ⑥ A2-A3 | ⑭ E1-E3 |
| ⑦ B1-B3 | ⑮ F1-F3 |
| ⑧ B2-B4 |         |

### 第二試合場

- |         |         |
|---------|---------|
| ① C1-C2 | ⑨ D2-D4 |
| ② C3-C4 | ⑩ G2-G3 |
| ③ D1-D2 | ⑪ C1-C4 |
| ④ D3-D4 | ⑫ C2-C3 |
| ⑤ G1-G2 | ⑬ D1-D4 |
| ⑥ C1-C3 | ⑭ D2-D3 |
| ⑦ C2-C4 | ⑮ G1-G3 |
| ⑧ D1-D3 |         |

## 女子予選リーグ組合せ表（H22新人戦）

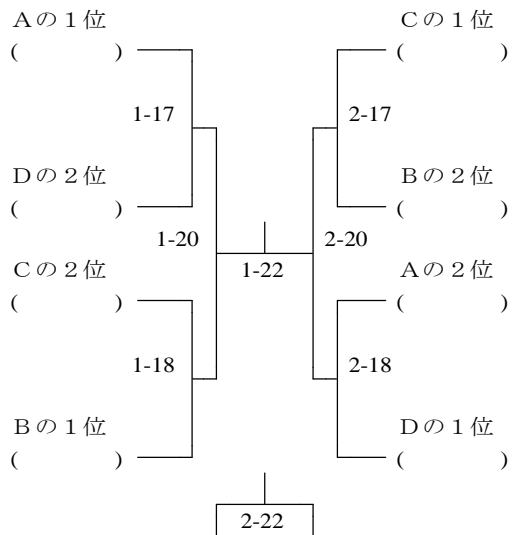
<b>E</b>		第七	第五	南橘	勝数	得点	順位
	第七						
	第五						
	南橘						

<b>F</b>		富士見	箱田	鎌倉	勝数	得点	順位
	富士見						
	箱田						
	鎌倉						

<b>G</b>		第二	芳賀	第六	勝数	得点	順位
	第二						
	芳賀						
	第六						

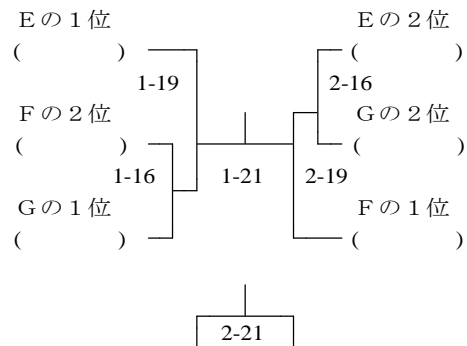
### 決勝トーナメント組合せ表（H22新人戦）

（男子）



シード位置決定戦

（女子）



シード位置決定戦