

男子予選リーグ組合せ表（H23新人戦）

A

	鎌倉中	東中	勝数	得点	順位
鎌倉中					
東中					

B

	箱田中	みずき中	芳賀中	勝数	得点	順位
箱田中						
みずき中						
芳賀中						

C

	第七中	富士見中	木瀬中	勝数	得点	順位
第七中						
富士見中						
木瀬中						

D

	桂萱中	附属中	南橘中	勝数	得点	順位
桂萱中						
附属中						
南橘中						

E

	荒砥中	宮城中	大胡中	勝数	得点	順位
荒砥中						
宮城中						
大胡中						

F

	第六中	第一中	第五中	勝数	得点	順位
第六中						
第一中						
第五中						

第1試合場

- ① A1-A2
- ② B1-B2
- ③ C1-C2
- ④ D1-D2
- ⑤ E1-E2
- ⑥ B2-B3
- ⑦ C2-C3
- ⑧ D2-D3
- ⑨ E2-E3
- ⑩ B1-B3
- ⑪ C1-C3
- ⑫ D1-D3
- ⑬ E1-E3

第2試合場

- ① F1-F2
- ② G1-G2
- ③ H1-H2
- ④ H3-H4
- ⑤ F2-F3
- ⑥ G2-G3
- ⑦ H1-H3
- ⑧ H2-H4
- ⑨ F1-F3
- ⑩ G1-G3
- ⑪ H1-H4
- ⑫ H2-H3

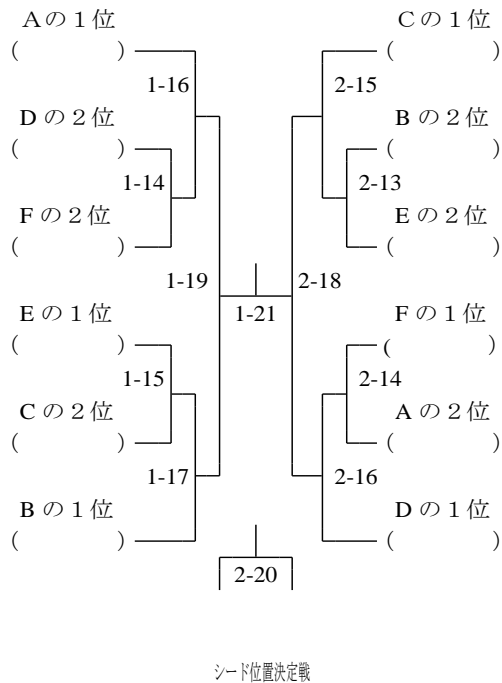
女子予選リーグ組合せ表（H23新人戦）

	第七中	南橋中	みずき中	勝数	得点	順位
G	第七中					
	南橋中					
	みずき中					

	鎌倉中	大胡中	箱田中	富士見中	勝数	得点	順位
H	鎌倉中						
	大胡中						
	箱田中						
	富士見中						

決勝トーナメント組合せ表（H23新人戦）

（男子）



（女子）

