

男子予選リーグ（H24春季大会）

A

	鎌倉	大胡	勝数	得点	順位
鎌倉					
大胡					

B

	箱田	宮城	荒砥	勝数	得点	順位
箱田						
宮城						
荒砥						

C

	桂萱	芳賀	第五	勝数	得点	順位
桂萱						
芳賀						
第五						

D

	第七	附属	みずき	勝数	得点	順位
第七						
附属						
みずき						

E

	第一	南橘	富士見	勝数	得点	順位
第一						
南橘						
富士見						

F

	第六	東	木瀬	勝数	得点	順位
第六						
東						
木瀬						

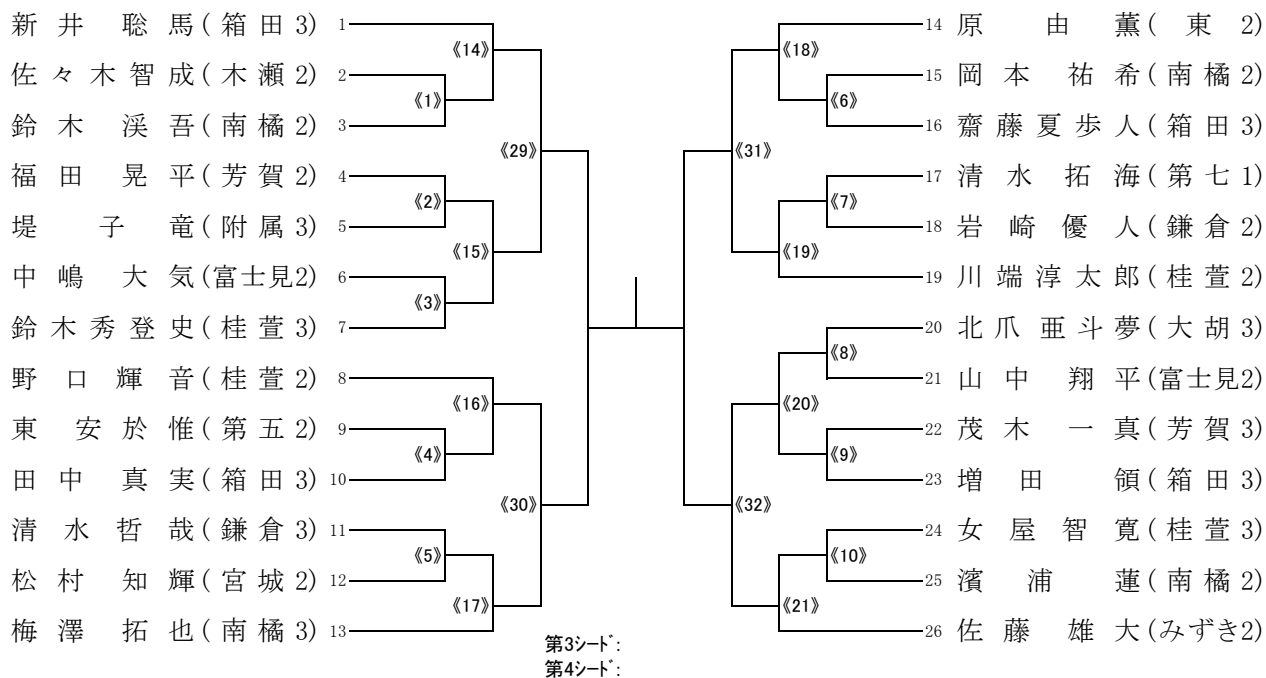
第1試合場

- ① B1-B2
- ② C1-C2
- ③ H1-H2
- ④ A1-A2
- ⑤ G1-G2
- ⑥ B2-B3
- ⑦ C2-C3
- ⑧ H2-H3
- ⑨ B1-B3
- ⑩ C1-C3
- ⑪ H1-H3

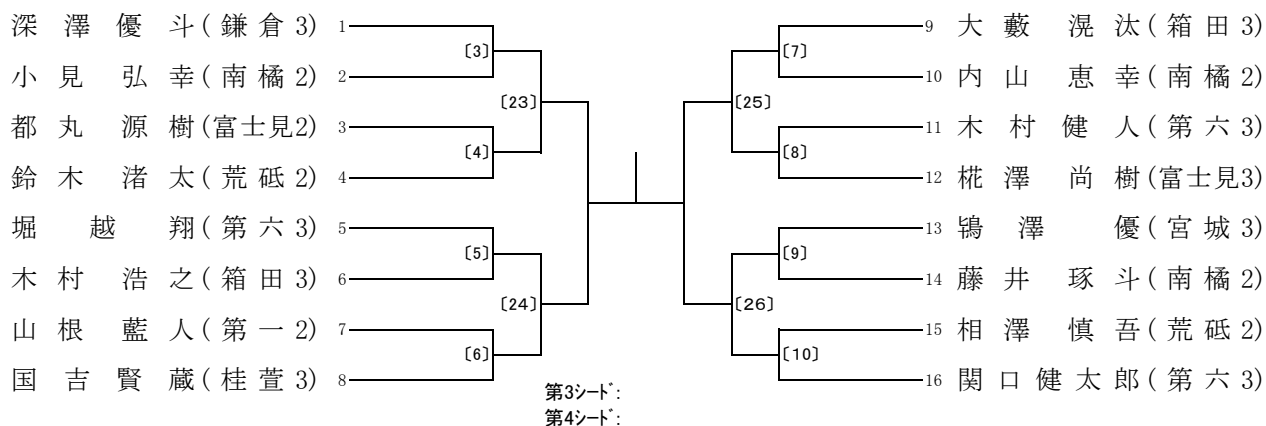
第2試合場

- ① D1-D2
- ② E1-E2
- ③ F1-F2
- ④ I1-I2
- ⑤ D2-D3
- ⑥ E2-E3
- ⑦ F2-F3
- ⑧ I2-I3
- ⑨ D1-D3
- ⑩ E1-E3
- ⑪ F1-F3
- ⑫ I1-I3

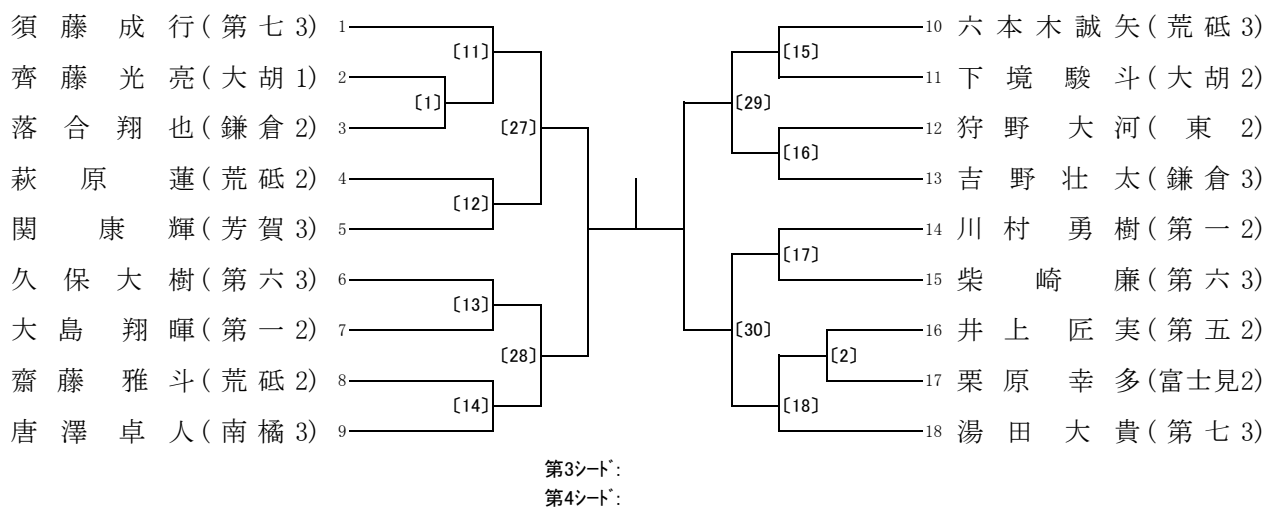
60kg級
〔第3試合場〕



66kg級
〔第4試合場〕

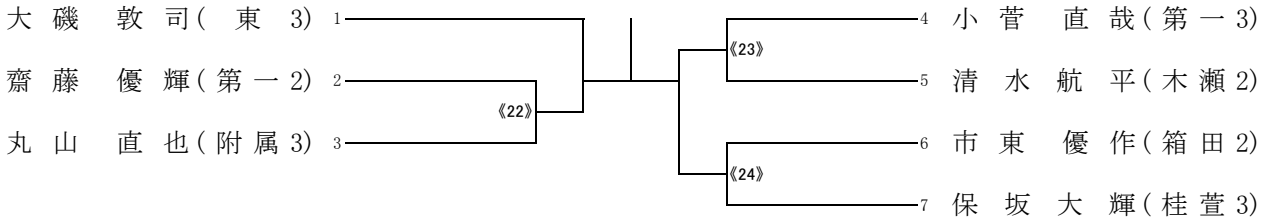


73kg級
〔第4試合場〕



81kg級

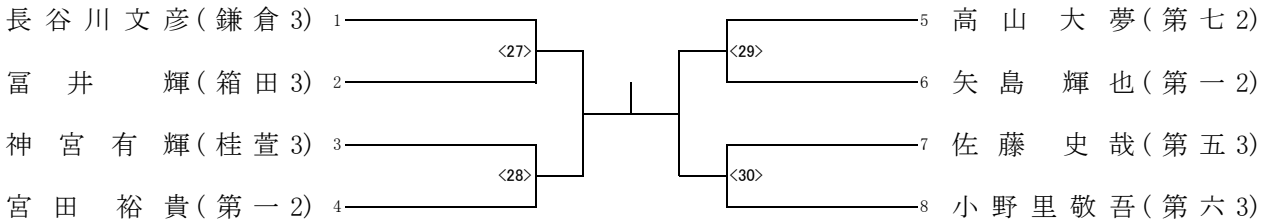
《第3試合場》



第3シード:
第4シード:

90kg級

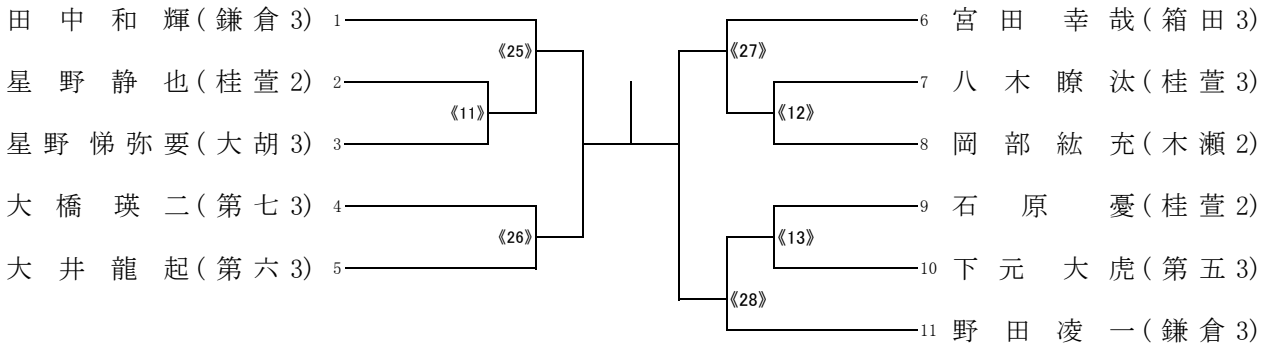
《第2試合場》



第3シード:
第4シード:

90kg超級

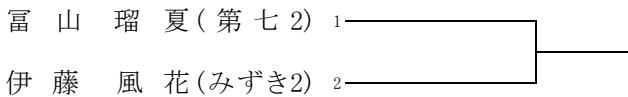
《第3試合場》



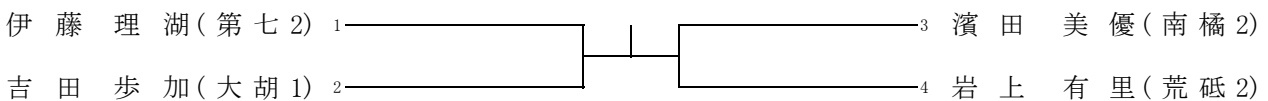
第3シード:
第4シード:

女子個人戦

40kg級

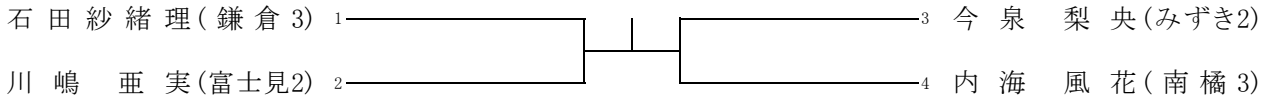


44kg級



第3シード:
第4シード:

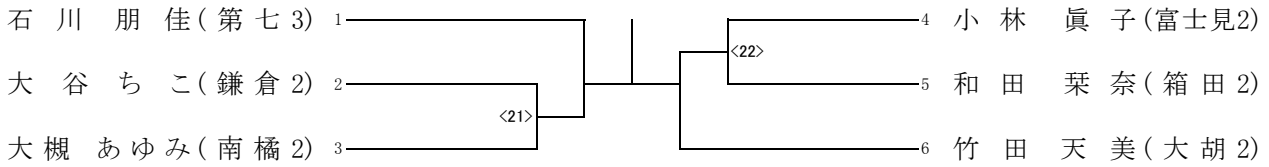
48kg級



第3シード:
第4シード:

52kg級

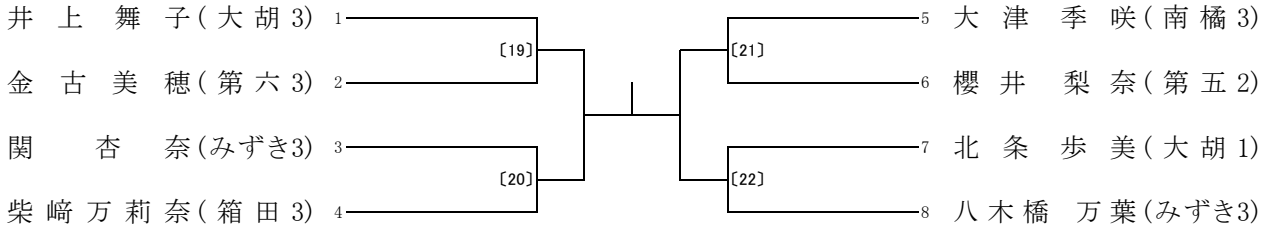
〈第2試合場〉



第3シード:
第4シード:

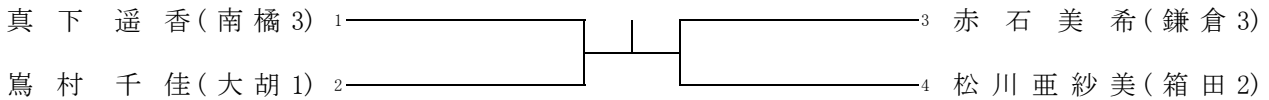
57kg級

【第4試合場】



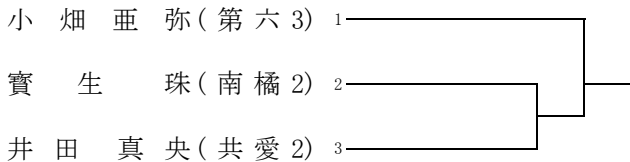
第3シード:
第4シード:

63kg級



第3シード:
第4シード:

70kg級



70kg超級

