

男子予選リーグ組合せ表 (H25春季)

A		みずき中	木瀬中	勝数	得点	順位
	みずき中					
	木瀬中					

B		一中	芳賀中	荒砥中	勝数	得点	順位
	一中						
	芳賀中						
	荒砥中						

C		七中	鎌倉中	勝数	得点	順位
	七中					
	鎌倉中					

D		桂萱中	富士見中	六中	勝数	得点	順位
	桂萱中						
	富士見中						
	六中						

E		五中	東中	大胡中	勝数	得点	順位
	五中						
	東中						
	大胡中						

F		附属中	南橘中	箱田中	勝数	得点	順位
	附属中						
	南橘中						
	箱田中						

第一試合場

- | | |
|---------|---------|
| ① B1-B2 | ⑧ G1-G2 |
| ② D1-D2 | ⑨ B1-B3 |
| ③ H1-H2 | ⑩ D1-D3 |
| ④ A1-A2 | ⑪ H1-H3 |
| ⑤ B2-B3 | ⑫ J1-J3 |
| ⑥ D2-D3 | |
| ⑦ H2-H3 | |

第二試合場

- | | |
|---------|---------|
| ① E1-E2 | ⑧ I2-I3 |
| ② F1-F2 | ⑨ J2-J3 |
| ③ I1-I2 | ⑩ E1-E3 |
| ④ J1-J2 | ⑪ F1-F3 |
| ⑤ C1-C2 | ⑫ I1-I3 |
| ⑥ E2-E3 | |
| ⑦ F2-F3 | |

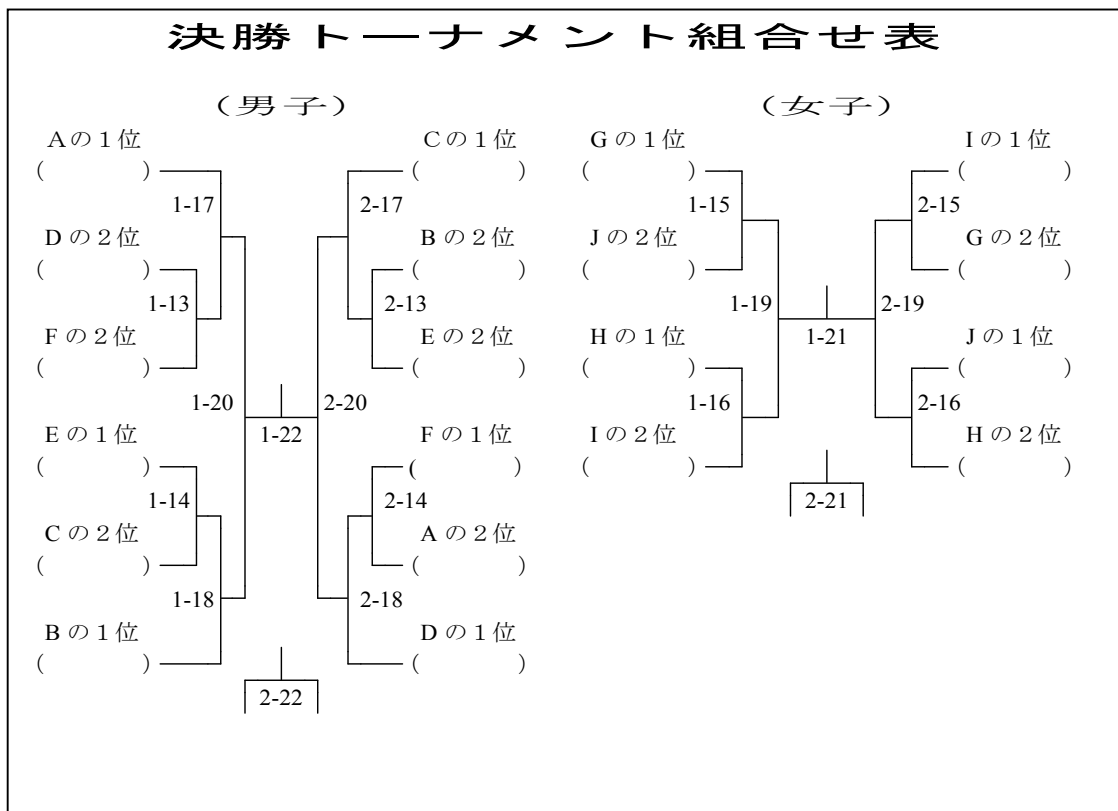
女子予選リーグ組合せ表 (H25春季)

G	大胡中	六中	勝数	得点	順位
	大胡中				
	六中				

H	箱田中	みずき中	五中	勝数	得点	順位
	箱田中					
	みずき中					
	五中					

I	七中	荒砥中	南橘中	勝数	得点	順位
	七中					
	荒砥中					
	南橘中					

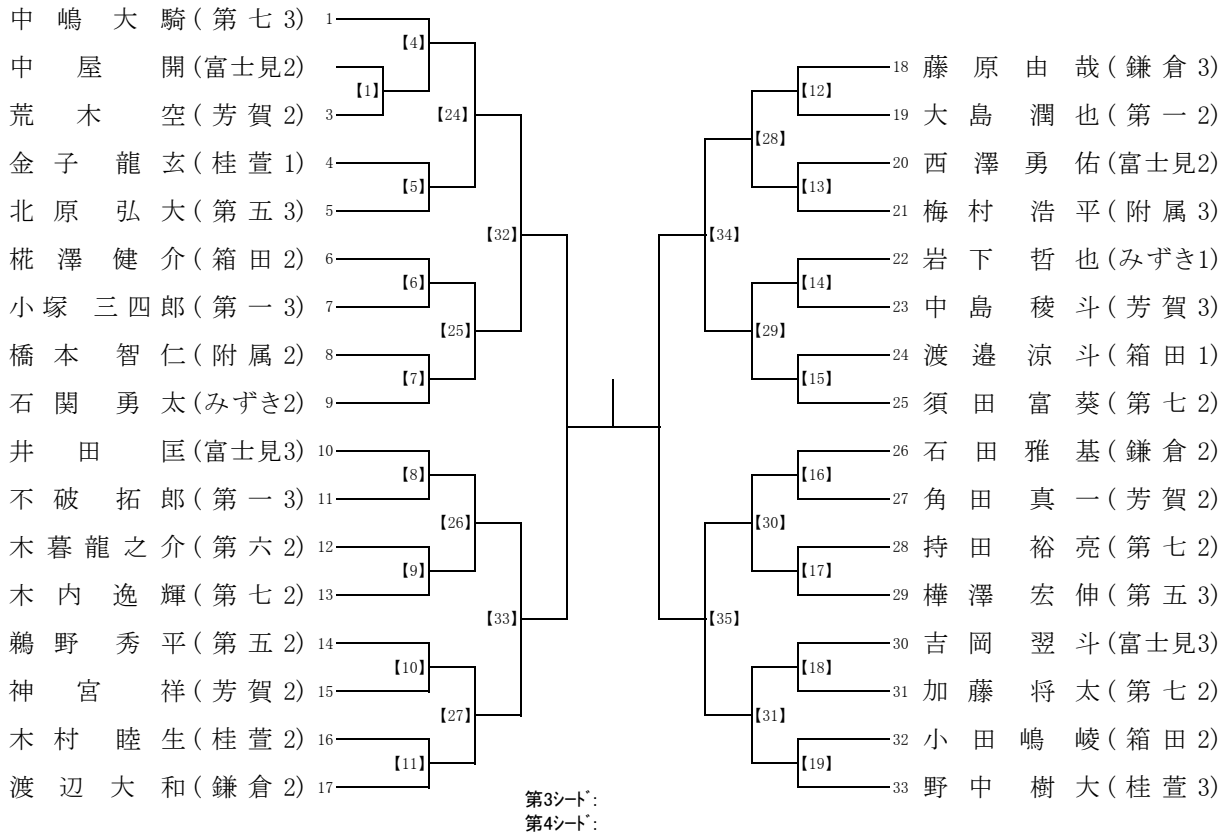
J	富士見中	鎌倉中	桂萱中	勝数	得点	順位
	富士見中					
	鎌倉中					
	桂萱中					



男 子 個 人 戦

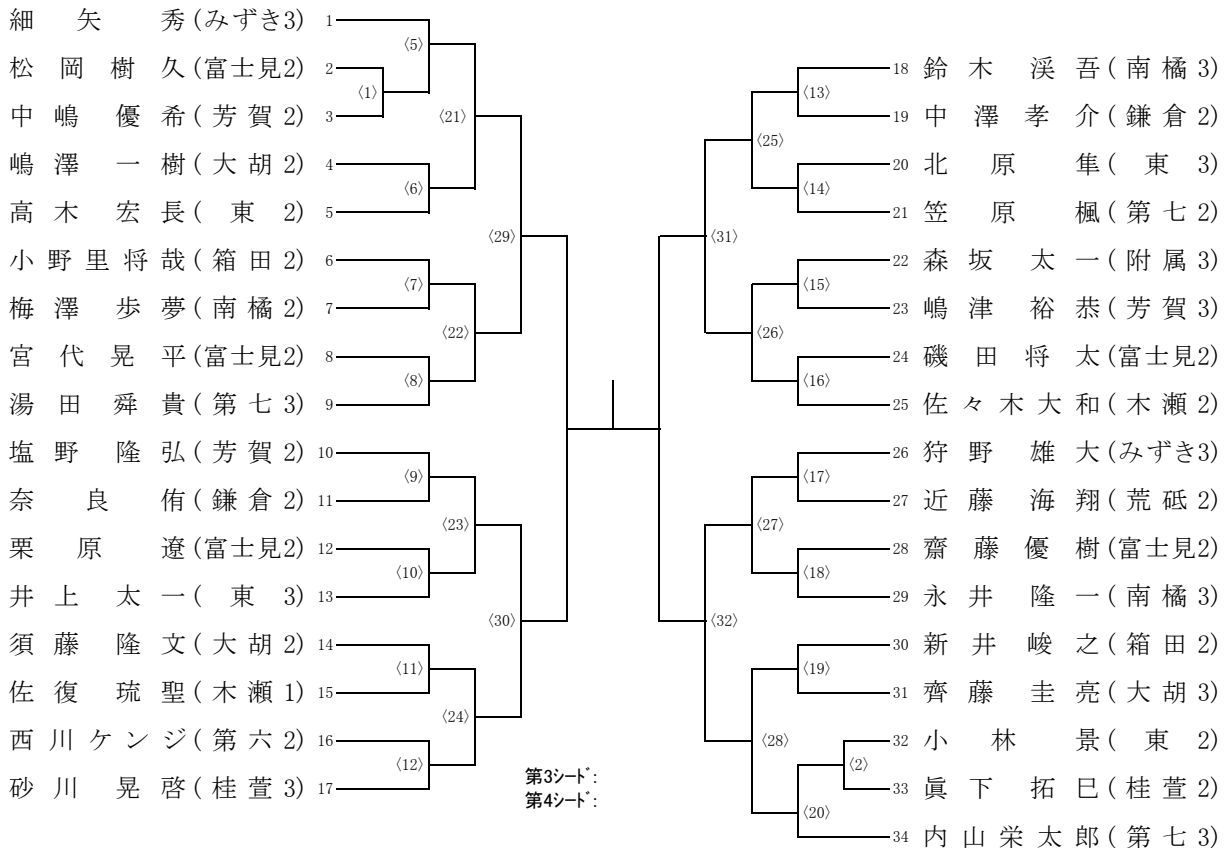
50kg級

【第1試合場】

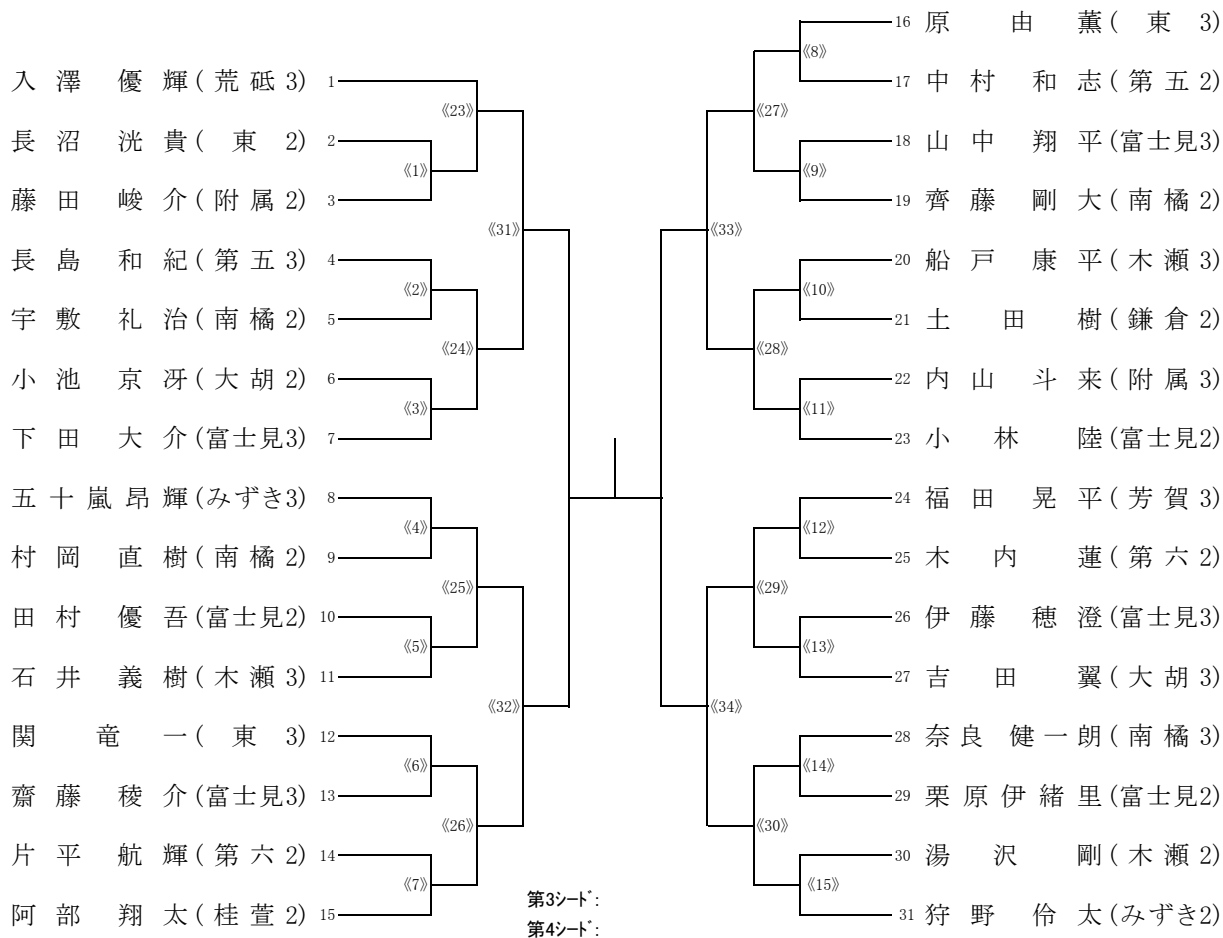


55kg級

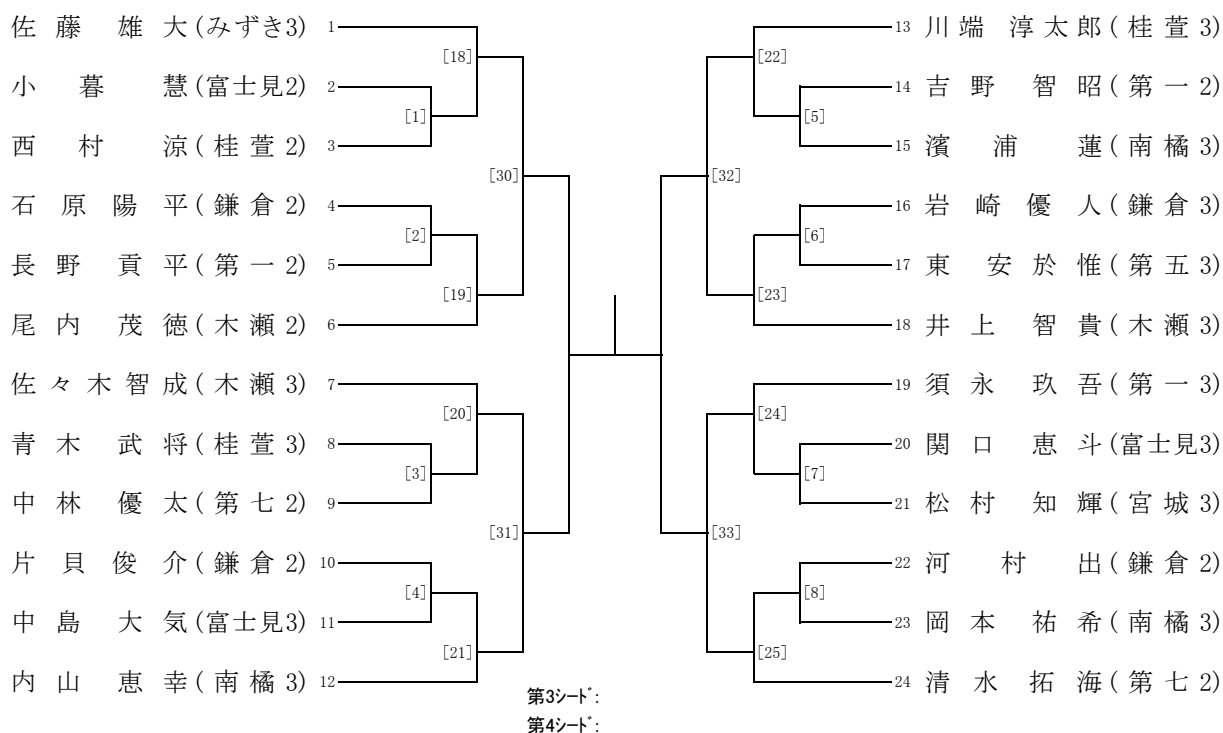
【第2試合場】



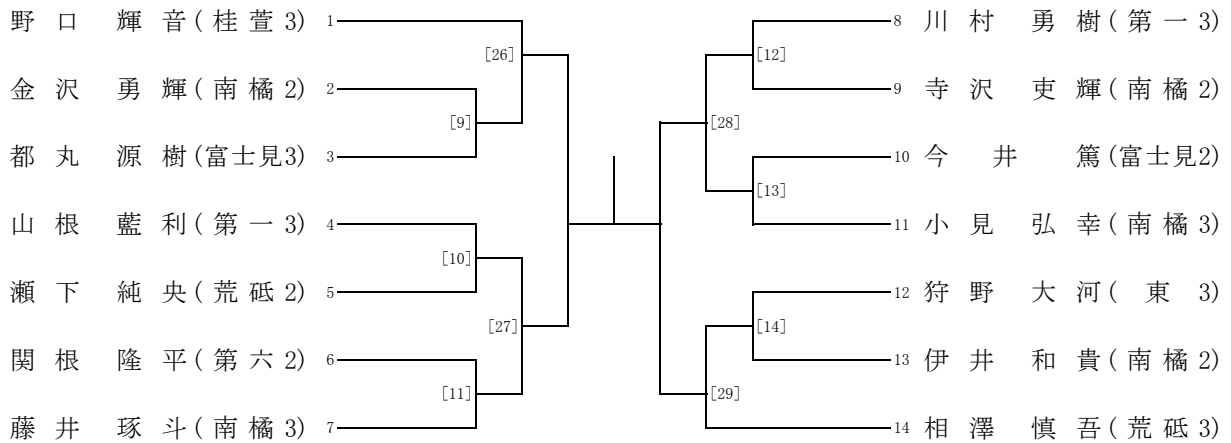
60kg級
《第3試合場》



66kg級
【第4試合場】

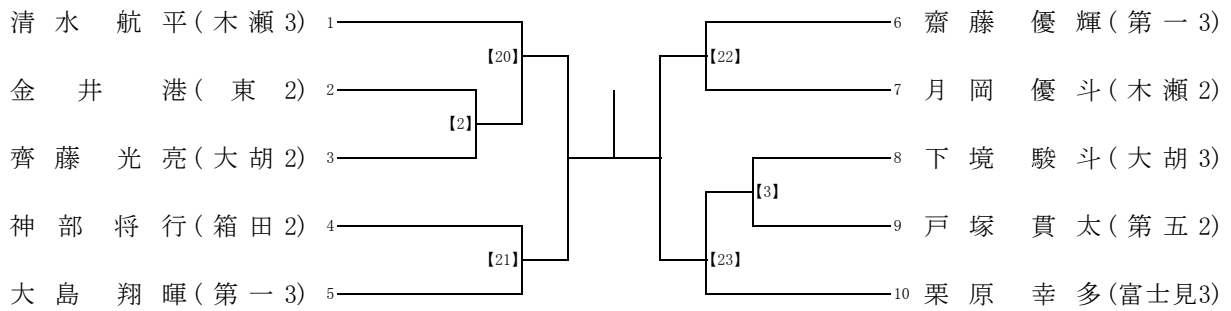


73kg級
【第4試合場】



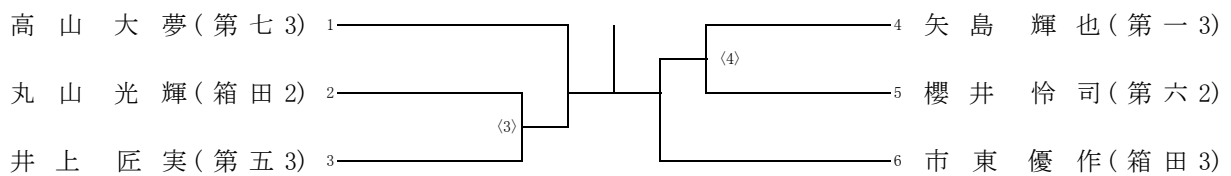
第3シード:
第4シード:

81kg級
【第1試合場】



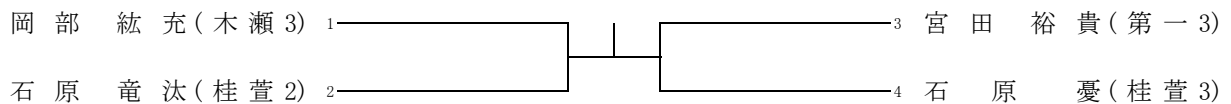
第3シード:
第4シード:

90kg級
〈第2試合場〉



第3シード:
第4シード:

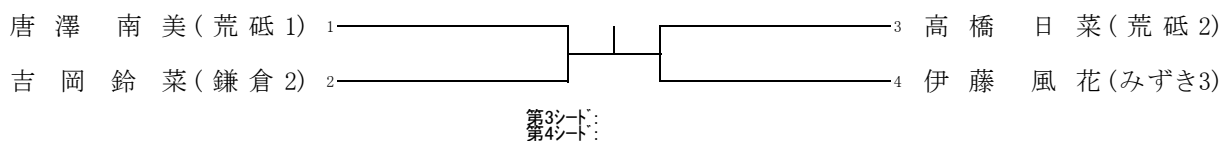
90kg超級



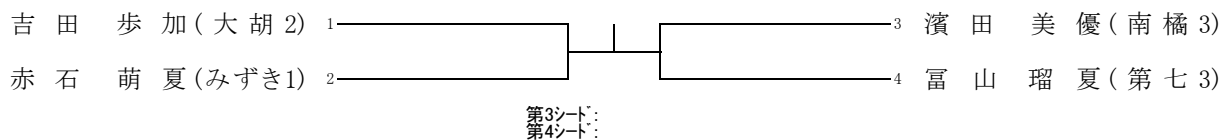
第3シード:
第4シード:

女 子 個 人 戦

40kg級

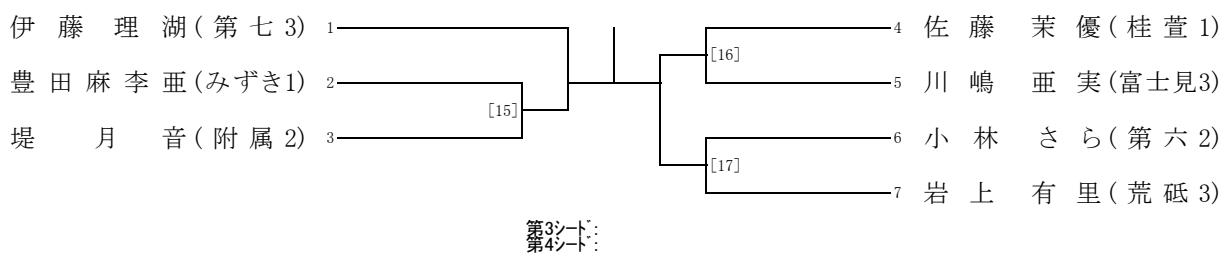


44kg級



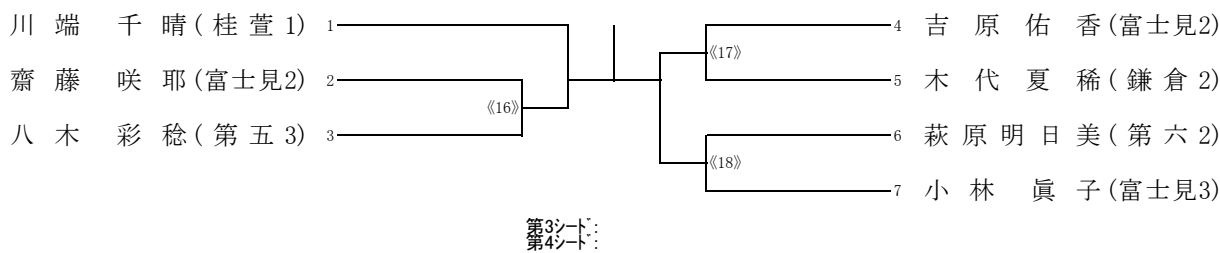
48kg級

[第4試合場]



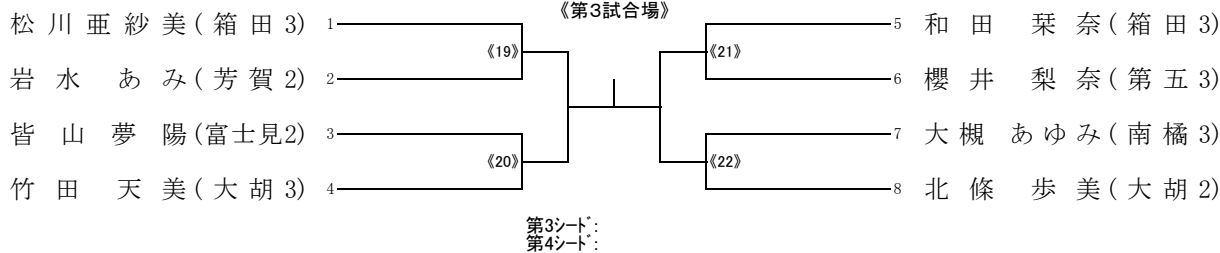
52kg級

《第3試合場》

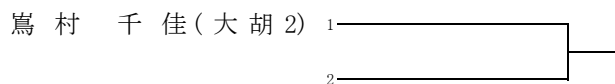


57kg級

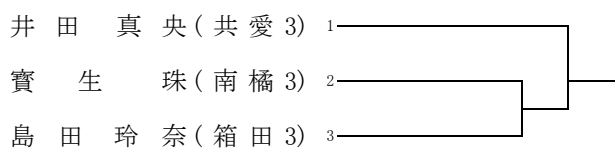
《第3試合場》



63kg級



70kg級



70kg超級

