

# 平成29年度 前橋市中学校春季大会 柔道大会

◎団体の部 (○印は県大会出場)

	男子	女子
優勝	○みずき中学校	○荒砥中学校
準優勝	○鎌倉中学校	○富士見中学校
第三位	○大胡中学校	第一中学校
	○荒砥中学校	第七中学校
	○南橋中学校	

## 決勝記録

男子	みずき中学校		3対1	鎌倉中学校	
順位	氏名	判定	極まり技	判定	氏名
先	竹吉 一樹	⊖	優勢	△	大津 祥聖
次	オゾエメナ ソプル 涼太	○	袈裟固め	△	五十嵐 龍之介
中	武井 奏良	△	出足払い	○	剣持 駿
副	菊池 晏至	○	上四方固め	△	土田 颯
大	小島アントニー	○	払い腰	△	福濱 多聞
代					

女子	富士見中学校		0対3	荒砥中学校	
順位	氏名	判定	極まり技	判定	氏名
先		△	不戦勝ち	○	唐澤 美咲
中	基山 華清	△	横四方固め	○	金子 侑稀菜
大	湯本 真尋	△	袈裟固め	○	石川 蒼
代					

試合成績

◎個人の部

階級	成績	男子	女子
男子 50kg	優勝	赤石聡一郎 (みずき) ★	金子 瑠那 (木瀬) ★
	準優勝	鈴木 琉世 (南橘) ★	唐澤 美咲 (荒砥) ★
女子 40kg	第3位	牛久保 豪 (附属) ★	高橋 純沙 (第一) ★
		大出 崇登 (附属) ★	岩井 瑠奈 (第一)
男子 55kg	優勝	金子 秦玄 (大胡) ★	小林 美結 (第七) ★
	準優勝	本間 穰 (みずき) ★	栴澤 帆香 (箱田) ★
女子 44kg	第3位	中里 仁 (箱田) ★	
		中村 圭翔 (第七)	
男子 60kg	優勝	唐澤 光輝 (荒砥) ★	須藤 萌々子 (大胡) ★
	準優勝	竹吉 一樹 (みずき) ★	岡本 柚 (桂萱)
女子 48kg	第3位	澤田 颯太 (東)	逢坂 里音 (第七)
		江原 匠 (東)	
男子 66kg	優勝	大河原 悠生 (大胡) ★	金子 侑稀菜 (荒砥) ★
	準優勝	オゾエメナ ソブル 涼太 (みずき) ★	基山 華清 (富士見) ★
女子 52kg	第3位	服部 斗満 (桂萱)	田部井 志歩 (桂萱)
		宮内 颯 (第六)	齊木 遥 (みずき)
男子 73kg	優勝	武井 奏良 (みずき) ★	鈴木 朝乃 (第一) ★
	準優勝	小池 幸翼 (南橘)	笠原 熙 (第七)
女子 57kg	第3位	町田 元 (桂萱)	
		南雲 翔偉 (第六)	
男子 81kg	優勝	大川 直斗 (大胡) ★	
	準優勝	剣持 駿 (鎌倉) ★	
女子 63kg	第3位	五十嵐 龍之介 (鎌倉) ★	
		吉田 滉輝 (荒砥)	
男子 90kg	優勝	石川 賢都 (南橘) ★	湯本 真尋 (富士見) ★
	準優勝	唐木田優斗 (東)	木村 千尋 (桂萱) ★
女子 70kg	第3位	徐 浩然 (第一)	
		賀川 聖仁 (第一)	
男子 90kg超	優勝	小島アントニー (みずき) ★	石川 蒼 (荒砥) ★
	準優勝	菊池 晏至 (みずき) ★	齋藤 理瑳 (第七) ★
女子 70kg超	第3位	土田 颯 (鎌倉)	
		福濱 多聞 (鎌倉)	

※★は県大会出場者、☆は補欠

## 男子予選リーグ組合せ表 (H29春季)

Aブロック		1	2	3	勝数	順位
1	みずき	⑤○○○○○	\	⑤○○○○○	2	1
2	東	0△△△△△	1○△×△△		0	3
3	第六	/	③△○×○	0△△△△△	1	2

Bブロック		1・2	3	4	5	6	勝数	順位
1	荒砥	④○○△○○	④○○△○○	\	④○○○○△	/	3	1
2	第七	1△△○△△		1△○△△△		2△○△△○	0	4
3	富士見	1○△××△	1△△○△△			③○△○○△	1	3
4	箱田	②△○××○	/	④○△○○○	1△△△△○	/	2	2

Cブロック		1	2	3	勝数	順位
1	鎌倉	⑤○○○○○	\	④○○○○○×	2	1
2	芳賀	0△△△△△	2○○×△△		0	3
3	桂萱	/	2△△×○○	0△△△△×	0	2

Dブロック		1・2	3	4	5	6	勝数	順位
1	大胡	④○△○○△○	③○△○△○	\	⑤○○○○○	/	3	1
2	南橘	1△△△○△		④○○△○○		④○△○○○	2	2
3	附属	③○△×○×	2△○△○△			1△○△△△	1	3
4	第一	0△△×△×	/	1△△△△△	0△△△△△	/	0	4

### 予選リーグ試合順

#### 第一試合場

- |         |         |
|---------|---------|
| ① A1-A2 | ⑧ E2-E3 |
| ② B1-B2 | ⑨ A1-A3 |
| ③ B3-B4 | ⑩ B1-B4 |
| ④ E1-E2 | ⑪ B2-B3 |
| ⑤ A2-A3 | ⑫ E1-E3 |
| ⑥ B1-B3 |         |
| ⑦ B2-B4 |         |

#### 第二試合場

- |         |         |
|---------|---------|
| ① C1-C2 | ⑧ F2-F3 |
| ② D1-D2 | ⑨ C1-C3 |
| ③ D3-D4 | ⑩ D1-D4 |
| ④ F1-F2 | ⑪ D2-D3 |
| ⑤ C2-C3 | ⑫ F1-F3 |
| ⑥ D1-D3 |         |
| ⑦ D2-D4 |         |

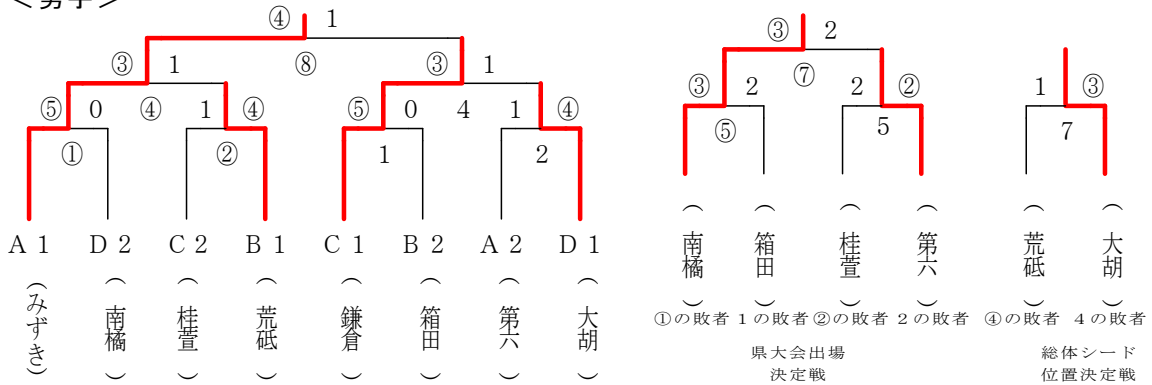
## 女子予選リーグ組合せ表 (H29春季)

Eブロック		1	2	3	勝数	順位
1	第一			② △ ○ ○	1	1
2	附属					
3	第七			1 ○ △ △	0	2

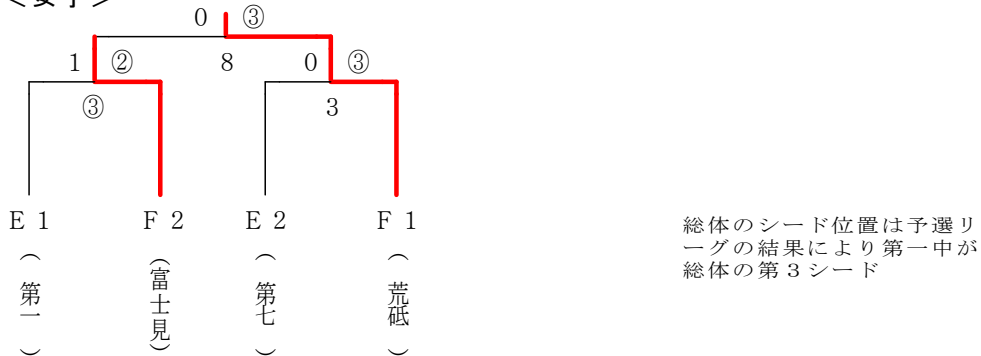
Fブロック		1	2	3	勝数	順位
1	富士見	② △ ○ ○		0 △ △ △	1	2
2	桂萱	1 ○ △ △	0 △ △ △		0	3
3	荒砥		③ ○ ○ ○	③ ○ ⊖ ○	2	1

## 決勝トーナメント (H29春季)

<男子>



<女子>



### 決勝トーナメント試合順

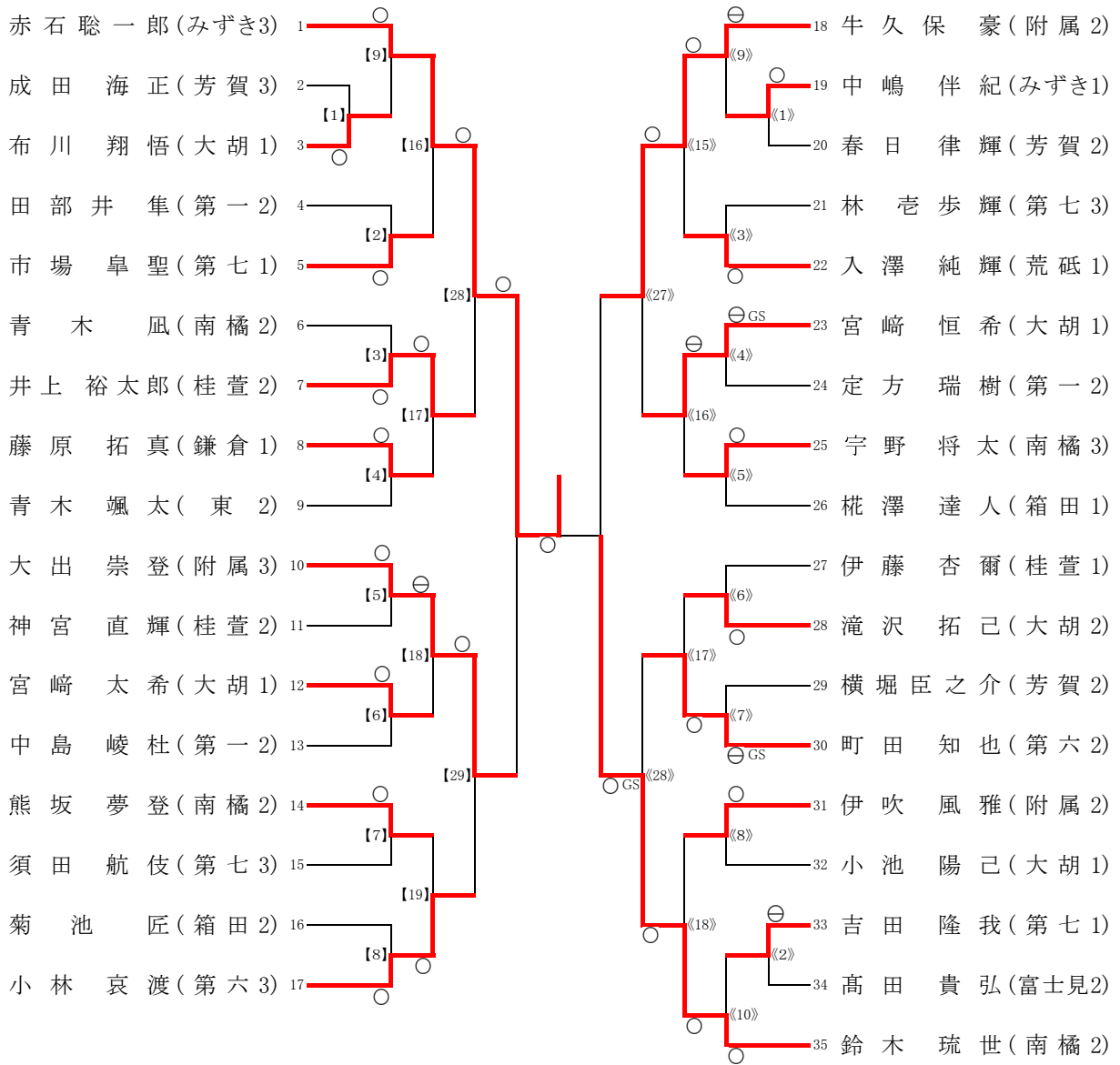
第一試合場

第二試合場

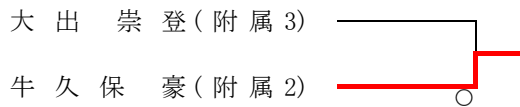
- |       |         |       |         |
|-------|---------|-------|---------|
| ① 男子① | ⑤ 男子⑤   | ① 男子1 | ⑤ 男子5   |
| ② 男子② | ⑥ なし    | ② 男子2 | ⑥ 女子6   |
| ③ 女子③ | ⑦ 男子⑦   | ③ 女子3 | ⑦ 男子7   |
| ④ 男子④ | ⑧ 男子決勝⑧ | ④ 男子4 | ⑧ 女子決勝8 |

男 子 個 人 戦

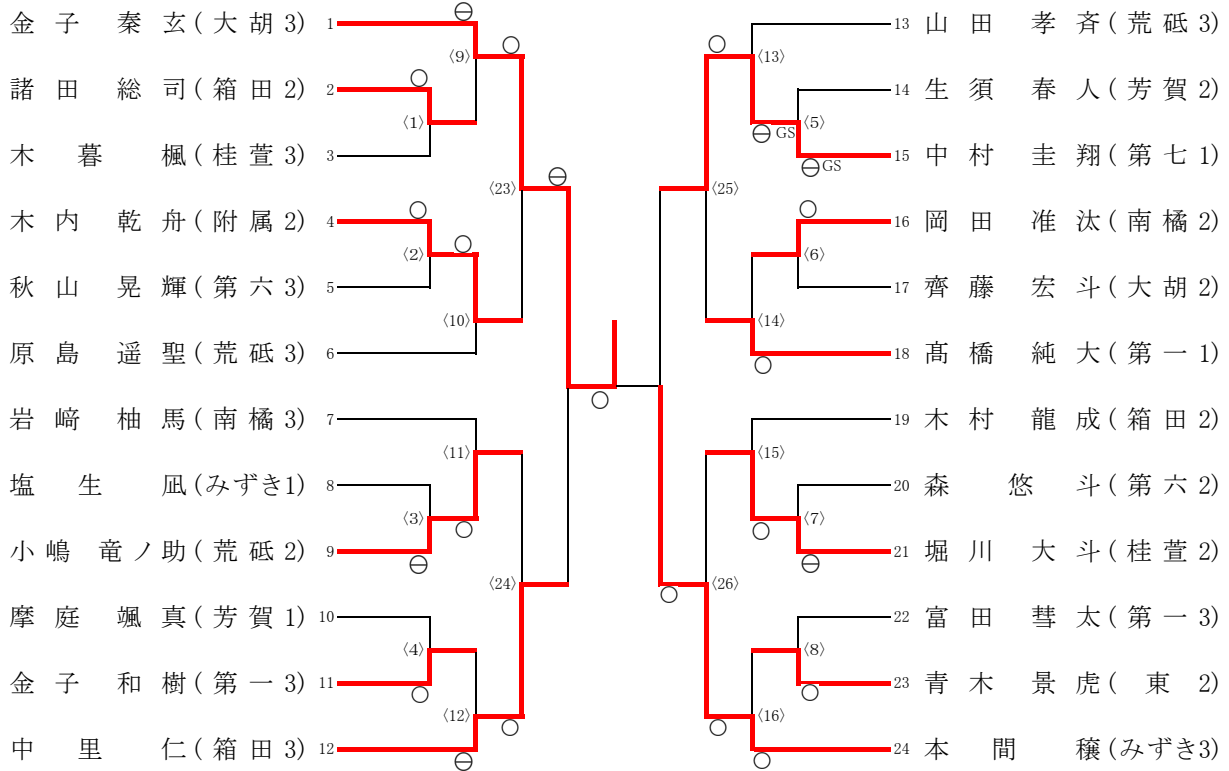
50kg級  
【第1試合場】 《第2試合場》



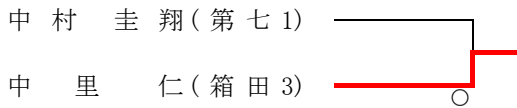
総体シード位置決定戦



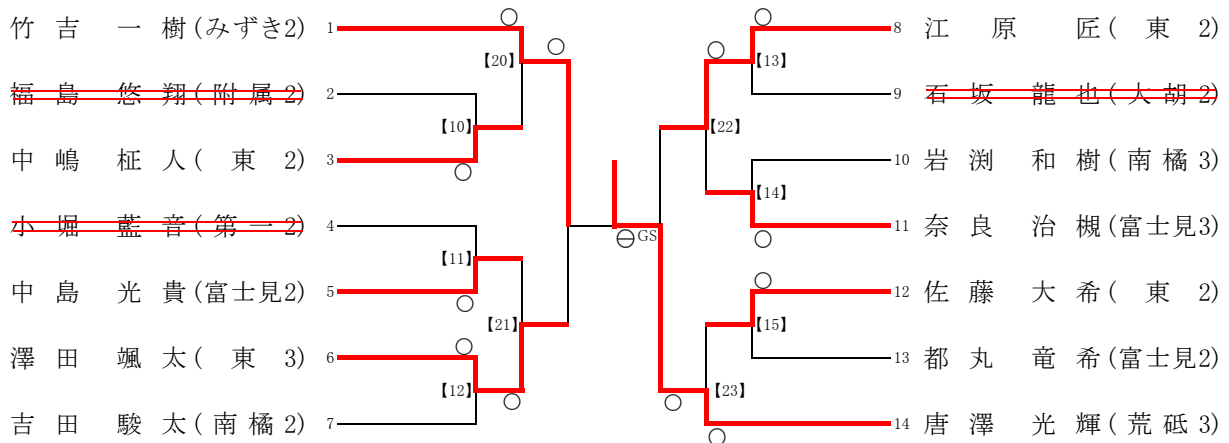
55kg級  
【第3試合場】



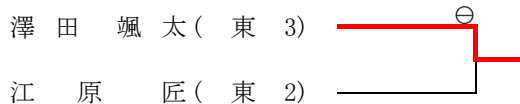
県大会出場者決定戦



60kg級  
【第1試合場】

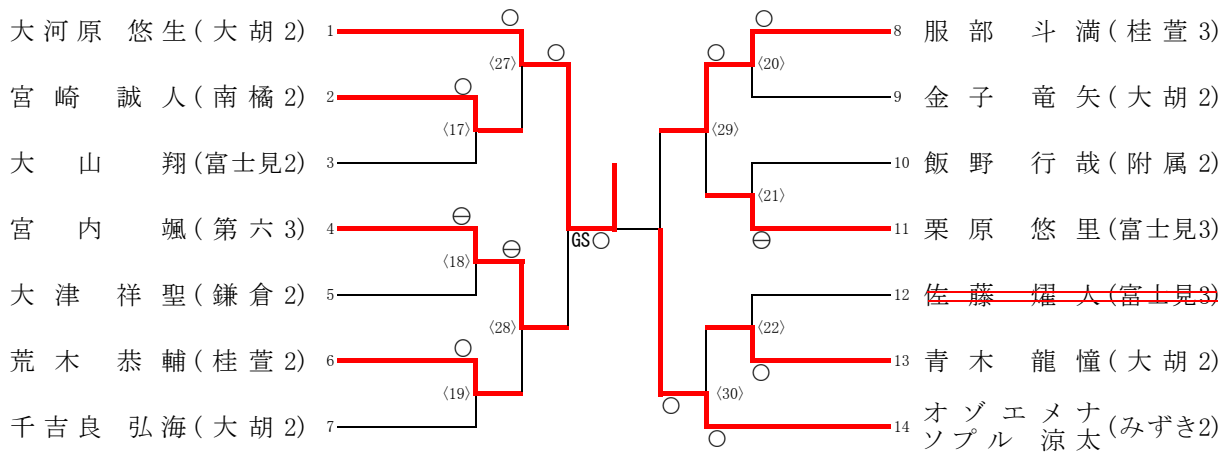


総体シード位置決定戦

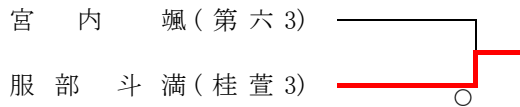


66kg級

《第3試合場》

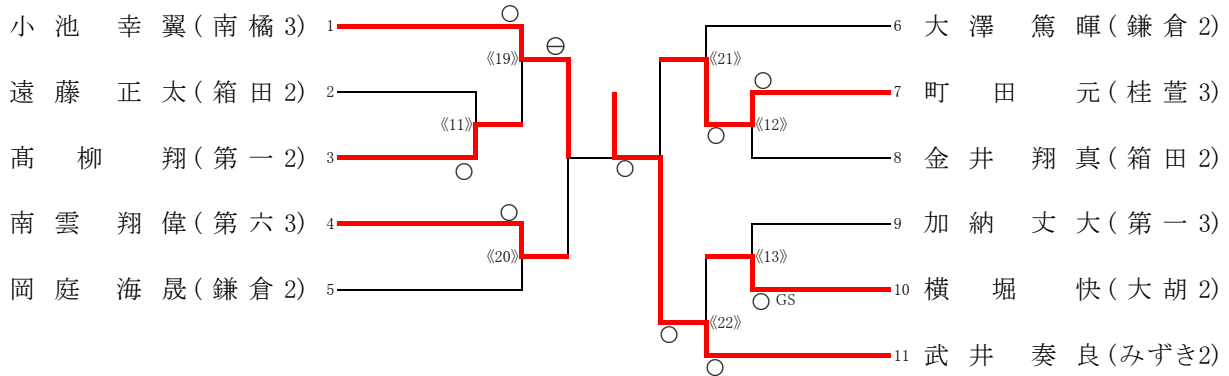


総体シード位置決定戦

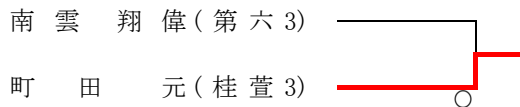


73kg級

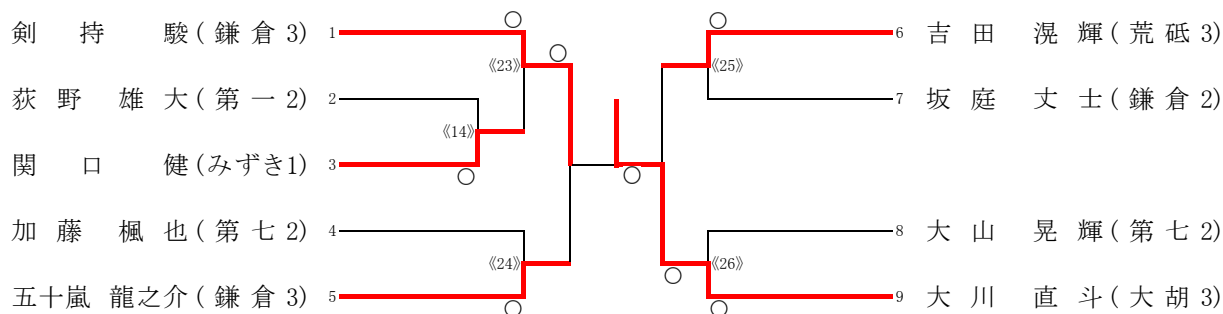
《第2試合場》



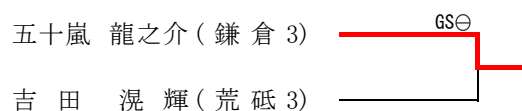
総体シード位置決定戦



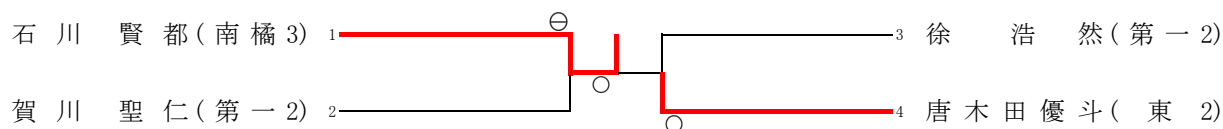
81kg級  
《第2試合場》



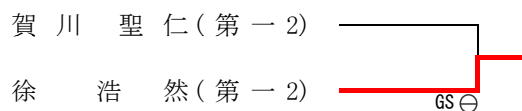
県大会出場者決定戦



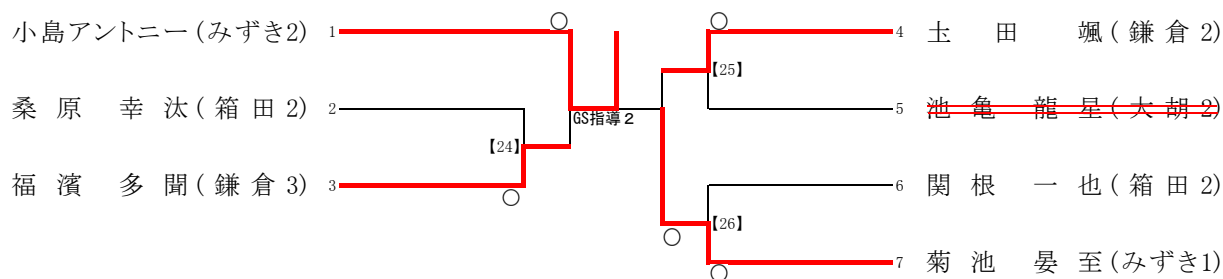
90kg級  
《第2試合場》



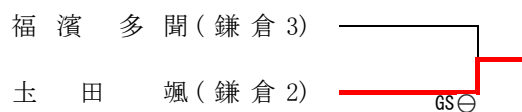
総体シード位置決定戦



90kg超級



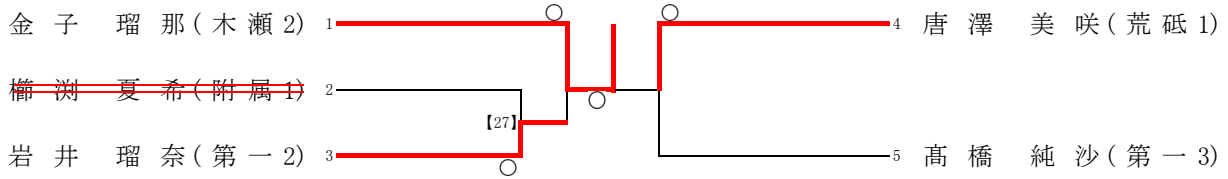
総体シード位置決定戦



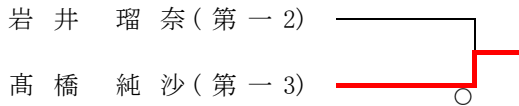


**女 子 個 人 戦**

**40kg級**

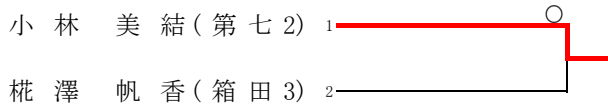


総体シード位置決定戦



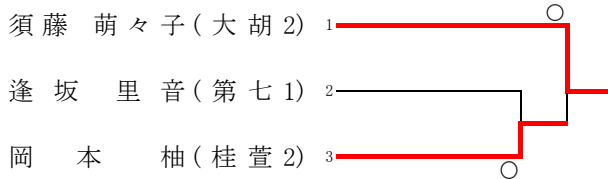
**44kg級**

《第3試合場》

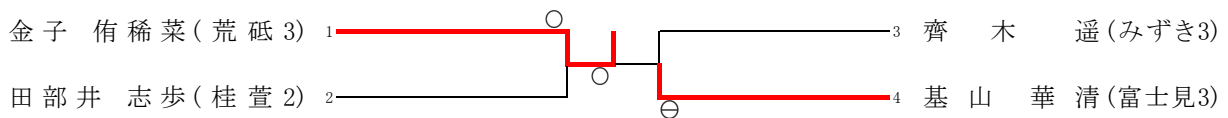


**48kg級**

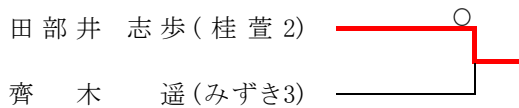
《第2試合場》



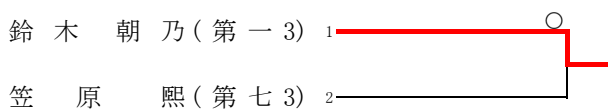
**52kg級**



総体シード位置決定戦



**57kg級**



63kg級

~~石 田 陽 南 ( 東 3 )~~ 1

70kg級

湯 本 真 尋 ( 富 士 見 3 ) 1  
木 村 千 尋 ( 桂 萱 2 ) 2

70kg超級

石 川 蒼 ( 荒 砥 2 ) 1  
齋 藤 理 瑳 ( 第 七 2 ) 2